

# C600E 总线式伺服驱动器

## 使用手册



## 安全注意事项

在产品存放、安装、配线、运行、检查或维修前，用户必须熟悉并遵守以下重要事项，以确保安全使用本产品。



**危险** 错误操作可能会引起危险并导致人身伤亡。



**注意** 错误操作可能会损坏设备。



**禁止** 严格禁止行为，否则会导致设备损坏或不能使用。

### 1. 使用场合



**危险**

1. 禁止将产品暴露在有水气、腐蚀性气体、可燃性气体的场合使用。否则会导致触电或者火灾。
2. 禁止将产品用于阳光直射，灰尘、盐分及金属粉末较多场所。
3. 禁止将产品用于有水、油及药品滴落的场所。

### 2. 配线



**危险**

1. 请将接地端子 可靠接地，接地不良可能会造成触电或火灾。
2. 请勿将 220V 驱动器电源接入 380V 电源，否则会造成设备损坏及触电或者火灾。
3. 必须将 U、V、W 电机输出端子连接到三相电源且必须和电机接线端子 U、V、W 一一对应，否则造成电机跑飞和人员伤亡或火灾。
4. 请紧固电源和电机输出端子，否则可能造成火灾。
5. 配线请参考教材选择配线，否则可能造成火灾。

### 3. 操作



**注意**

1. 当机械设备开始运转前，必须配合合适的参数设定值。若未调整到合适的设定值，可能会导致机械设备失去控制或发生故障。
2. 开始运转前，请确认是否可以随时启动紧急开关停机。
3. 请先在无负载情况下，测试伺服电机是否正常运行，之后再将负载接上，以避免不必要的损失。
4. 请勿频繁接通、关闭电源，否则会造成驱动器内部过热。

### 4. 运行



**禁止**

1. 当电机运转时，禁止接触任何旋转中零件，否则会造成人员伤亡。
2. 设备运行时，禁止触摸驱动器和电机，否则造成触电或烫伤。
3. 设备运行时，禁止移动连接电缆，否则会造成人员受伤或设备损坏。

## 5. 保养和检查



禁止

1. 禁止接触驱动器及其电机内部，否则会造成触电。
2. 电源启动时，禁止拆卸驱动器面板，否则会造成触电。
3. 电源关闭 5 分钟内，不得接触接线端子，否则残余高压可能会造成触电。
4. 禁止在电源开启时改变配线或拆卸伺服电机，否则会造成触电。

## 6. 使用范围



注意

本手册所涉及产品为一般工业用途，请勿用于可能直接危害人身安全的装置上。

- ◆ 非常感谢您购买顾美科技的产品
- ◆ 使用前请仔细阅读此说明书，正确使用该产品
- ◆ 请妥善保管此说明书

## 目 录

1 产品简介 .....	5
1.1 概述 .....	5
1.2 特点 .....	5
1.3 应用领域 .....	5
1.4 机械尺寸 .....	5
1.5 使用环境及参数 .....	6
1.6 散热方式 .....	6
2 驱动器规格说明 .....	6
2.1 伺服驱动器规格介绍 .....	6
2.2 伺服驱动器命名规则 .....	6
2.3 伺服电机命名规则 .....	7
2.4 伺服电机和伺服驱动器适配表 .....	7
3 操作与显示界面 .....	7
3.1 按键名称与功能 .....	7
3.2 参数设定流程 .....	8
3.3 面板状态指示 .....	8
3.4 监视状态内容 .....	9
4 驱动器系统接线与组成 .....	10
4.1 系统接线 .....	10
4.1.1 伺服驱动器接线图 .....	10
4.1.2 接线说明 .....	10
4.1.3 电线规格 .....	11
4.2 伺服驱动器端子引脚分布 .....	11
4.2.1 端子定义 .....	11
4.2.2 输入输出端子 .....	12
4.2.3 编码器接线端子 .....	15
4.2.4 网络通信接口端子 .....	15
4.2.5 主电路端子 .....	16
4.3 EtherCAT 总线 .....	16
4.3.1 通信规格 .....	16
4.3.2 LED 状态指示 .....	17
4.3.3 通讯对象 .....	17
4.2.4 FA 组参数 .....	23
4.2.5 F3 组参数 .....	33
4.2.6 DI 功能一览表 .....	34
4.2.7 DO 功能一览表 .....	37
5 控制模式 .....	38
5.1 周期同步位置模式 CSP .....	38
5.1.1 控制框图 .....	38
5.1.2 相关对象 .....	39
5.1.3 建议配置 .....	39

5.2 周期同步速度模 CSV .....	40
5.2.1 控制框图 .....	40
5.2.2 基本配置 .....	40
5.3 周期同步转矩模式 CST .....	40
5.3.1 控制框图 .....	40
5.3.2 基本配置 .....	41
5.4 轮廓位置模式 PP .....	41
5.4.1 相关对象 .....	41
5.4.2 位置曲线发生器 .....	42
5.4.3 建议配置 .....	44
5.5 轮廓速度模式 PV .....	44
5.5.1 相关对象 .....	44
5.5.2 建议配置 .....	45
5.6 轮廓转矩模式 PT .....	45
5.6.1 相关对象 .....	46
5.6.2 建议配置 .....	47
5.7 原点回零模式 HM .....	47
5.8 探针功能 .....	52
5.8.1 设定探针功能 0x60B8 .....	52
5.8.2 读探针状态 0x60B9 .....	53
5.8.3 探针锁存位置 .....	54
6 故障代码 .....	55
7 C600E 应用说明 .....	56
7.1 驱动器接线 .....	56
7.2 配合 WMX3 主站应用案例 .....	56
7.2.1 WMX3 安装 .....	56
7.2.2 伺服简单使用测试说明 .....	60
8 RS-485 通讯功能 .....	65
8.1 通讯参数 .....	65
8.2 参数的写入与读出 .....	65
8.3 状态量监视 .....	66
8.4 参数暂存及暂存地址 .....	67
8.5 RS485 通讯地址对照表 .....	67
附件 版本变更记录 .....	69

## 1 产品简介

### 1.1 概述

C600E 系列伺服是在 C 系列高性能交流伺服驱动器的基础上增加了总线通讯功能的总线型伺服驱动器。采用 EtherCAT 总线通讯接口，基于 EtherCAT 从站技术，100Mb/s 的传输速率实现伺服系统的实时控制与实时数据传输。该驱动器具有丰富的输入输出接口，支持 CSP、CSV、CST、PP、PV、PT、HM 运行模式。与传统脉冲式伺服驱动器相比，该驱动器特别适合远距离、多轴联动的场合下应用，可以极大地减少布线，增强驱动器运行的可靠性。

### 1.2 特点

- 工作电压为交流输入电压为 AC220V±10%，单相，50/60Hz；
- 支持 EtherCAT 通讯协议，地址通过主站自动分配；
- 4 路隔离输入功能，输入频率最大为 10KHz，输入电压 24V；
- 4 路光耦隔离输出，输出能力最大 50mA，最大耐压 30Vdc。

### 1.3 应用领域

适合各种多轴联动控制的中小型自动化设备和仪器：如机械手，包装机械等。

### 1.4 机械尺寸

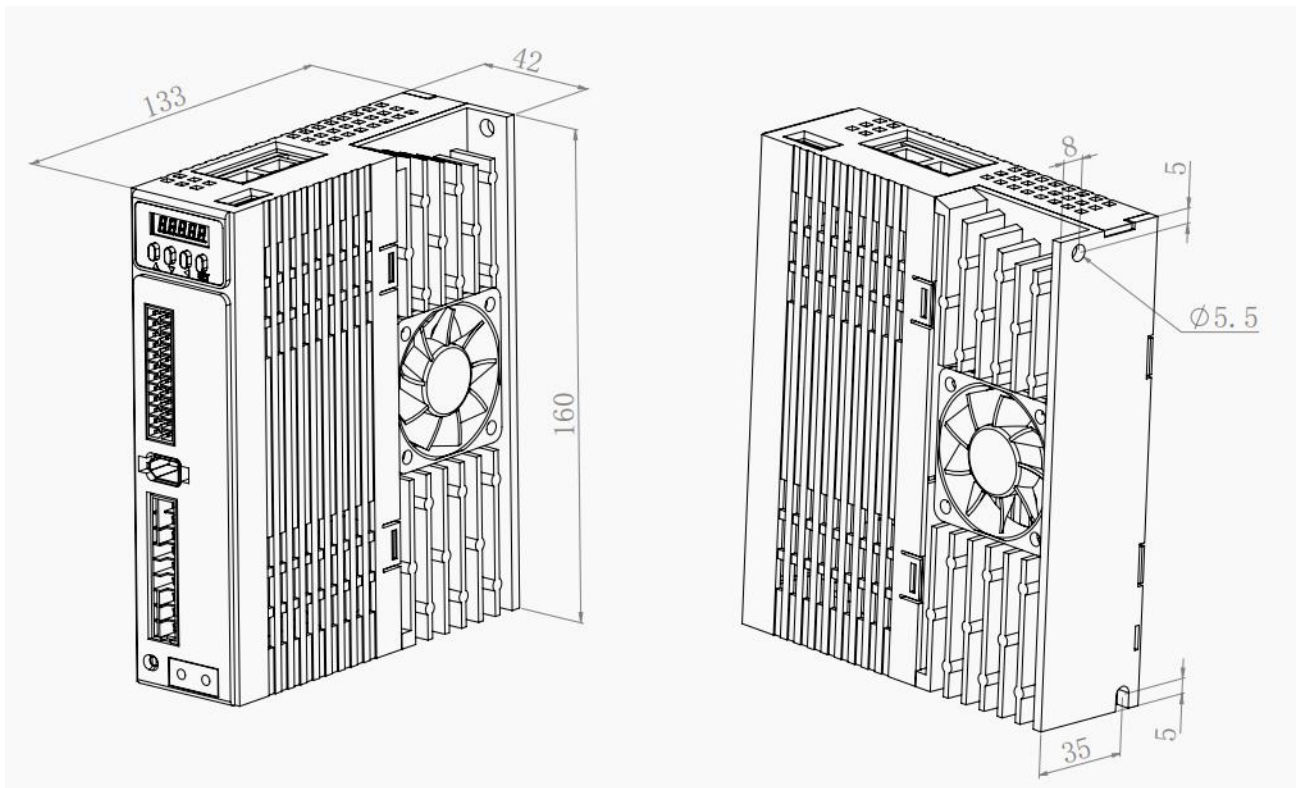


图 1.1 C600E 安装尺寸图

## 1.5 使用环境及参数

冷却方式		自然冷却或强制风冷
使用环境	场合	能放在其它发热的设备旁，要避免粉尘、油雾、腐蚀性气体，湿度太大及强振动场所，禁止有可燃气体和导电灰尘
	温度	0~50℃
	湿度	40~90%RH
保存温度		-20℃~65℃
重量		1.3Kgs

## 1.6 散热方式

- 驱动器的可靠工作环境温度通常在 50℃以内，电机工作温度为 120℃以内；
- 安装驱动器时请采用竖着侧面安装，使散热齿形成较强的空气对流；必要时机内靠近驱动器处安装风扇，强制散热，保证驱动器在可靠工作温度范围内工作。

## 2 驱动器规格说明

### 2.1 伺服驱动器规格介绍

输出功率	50W~750W	监视功能	转速 / 当前位置 / 指令脉冲积累/位置偏差 / 电机转矩 / 电机电流/运行状态等
主电路输入电源	单相 AC220V-15%~+10% 50/60Hz	控制方式	0: 位置控制方式 1: 速度控制方式 2: 试运行控制方式 3: JOG 控制方式 6: 转矩控制方式
保护功能	超速 / 主电源过压欠压 / 过流 / 过载 / 编码器异常 / 控制电源异常 / 位置超差等	控制输入	1: 负限位 2: 正限位 3: 原点信号 4: CCW 驱动禁止 5: CW 驱动禁止 6: 偏差计数器清零 7: 指令脉冲禁止 8: CCW 转矩限制 9: CW 转矩限制
能耗制动	内置/外置	适用负载	小于电机惯量的 3 倍
控制输出	伺服准备好输出 / 伺服报警输出 / 定位完成输出 / 机械制动输出	显示操作	5 位 LED 数码管 4 个按键
位置控制	输入方式	总线式通讯	
	输入电子齿轮比	齿轮比轴精度: 1-131072 齿轮比电机精度: 17 位绝对值	

### 2.2 伺服驱动器命名规则

## C600 E - 40

① ② ③

序号	含义
①	顾美科技 C600 系列伺服驱动器
②	E: 总线型伺服, 可适配 17 位绝对值编码器
③	伺服在 1KW 以下功率的具体功率, 40:50W~400W; 75:400W~1000W

### 2.3 伺服电机命名规则

## CN7J - 60 04 30 A 3K UAA

① ② ③ ④ ⑤ ⑥ ⑦

序号	含义
①	电机类型, CN7J 系列。
②	机座号: 60(mm); 80(mm)。
③	功率, 04 代表 400W、08 代表 750W, 依此类推;。
④	最大转速 (×100rpm): 30 表示额定转速 3000rpm。
⑤	电压等级, A 代表 220V。
⑥	编码器反馈, 3K 代表 17bit 磁编单圈绝对值、4K 代表 17bit 磁编多圈绝对值...
⑦	输出轴类型, UAA 代表带键和螺纹孔、VBA 代表带键螺纹孔和刹车。



1.如性能参数代号 02430 表示额定转矩 2.4Nm, 额定转速 3000rpm。  
2.额定功率计算公式:  $P=0.1047 \times N \times T=0.1047 \times 2.4 \times 3000=753.84W \approx 0.75KW$ , T 为额定转矩, N 为额定转速。

### 2.4 伺服电机和伺服驱动器适配表

机座	型号	功率(W)	转速(rpm)	适配驱动器	搭配编码器
60mm	CN7J-060430A3KUAA	400	3000	C600E-40	17 位单圈绝对值编码器
	CN7J-060430A3KVBA	400	3000		
80mm	CN7J-080830A3KUAA	750	3000	C600E-75	
	CN7J-080830A3KVBA	750	3000		
	CN7J-081030A3KUAA	1000	3000		
	CN7J-081030A3KVBA	1000	3000		

## 3 操作与显示界面

### 3.1 按键名称与功能

面板由 5 个 LED 数码管显示器和 4 个按键▲、▼、◀、SET 键组成, 用来显示系统各种状态、设置参



数等。操作是分层操作，由主菜单逐层展开。如果按下▲、▼键并保持，则具有重复效果，并且保持时间越长，重复速率越高。

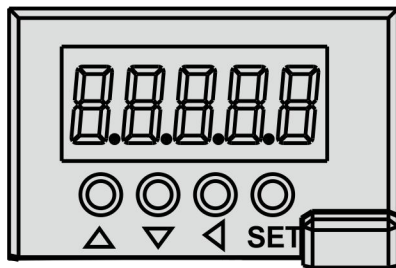


图 3.1 驱动器面板显示界面

按键说明	符号	名称	功能
	▲	增加键	增加序号或数值；长按具有重复效果
	▼	减小键	减小序号或数值；长按具有重复效果
	◀	退出键	菜单退出；操作取消
	SET	确认键	操作确认

### 3.2 参数设定流程

在第一层中选择“FA-”，并按 SET 键进入参数设置方式。用↑、↓键选择参数，按 SET 键，显示该参数的数值，用↑、↓键可以修改参数值。按下↑、↓键一次，参数增加或减少 1，按下并保持↑、↓键，参数能连续增加或减少。参数值被修改时，按 SET 键，LED 显示值闪烁两下，即修改完成。重新上电即可按所设置的参数运行。

### 3.3 面板状态指示

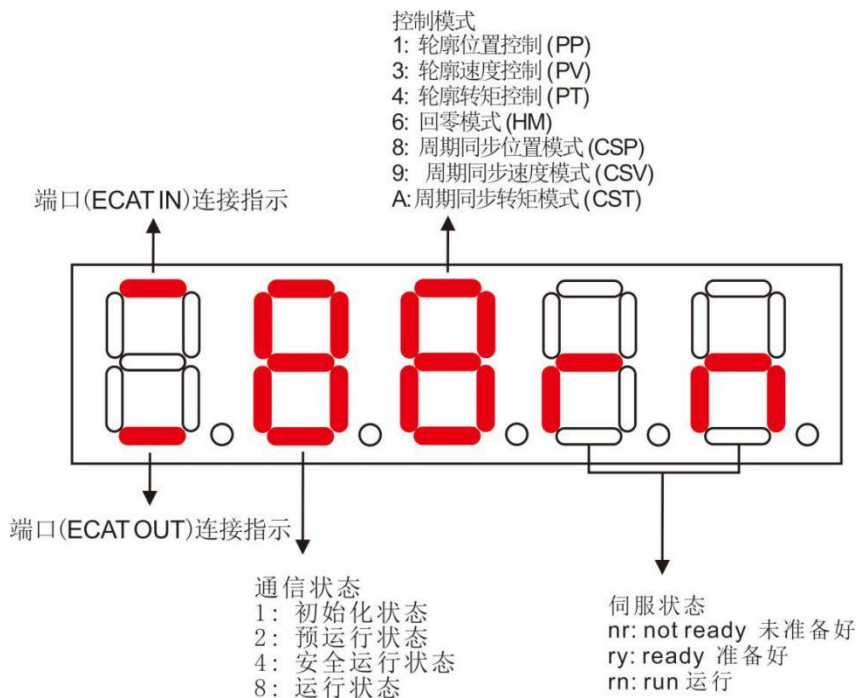


图 3.2 驱动器面板状态

### 3.4 监视状态内容

第一层用来选择操作方式，共有 4 种方式，用↑、↓键改变方式，按 SET 键进入选定的方式的第 2 层，并按←键从第 2 层退回第一层。

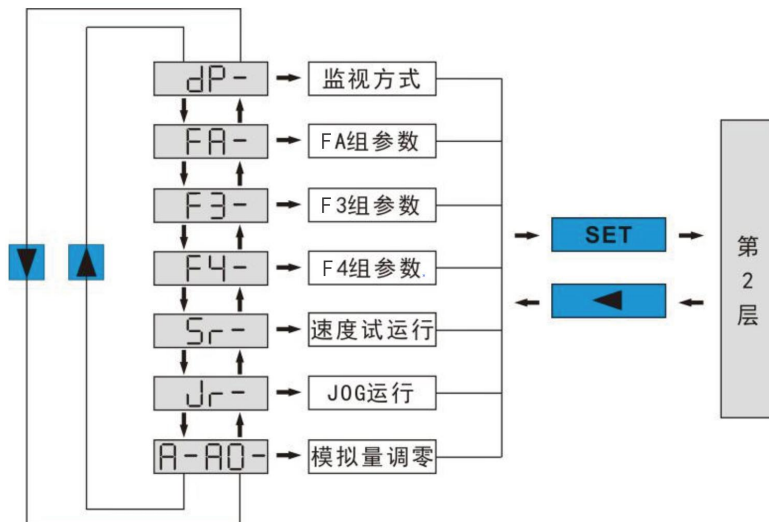


图 3.3 方式选择操作框图

在第一层中选择“dp--”，并按 SET 键进入第二层监视方式。共有 16 种显示状态，用户用↑、↓键选择需要的显示模式，再按 SET 键，就进入具体的显示状态了。

监视方式	操作	监视举例	说明
dP-SPd	<b>SET</b> → ←	r 1000	电机速度 1000r / min
dP-PoS		P45806	当前位置 1245806
dP-PoS.		P. 12	
dP-CPo		C45810	位置指令 1245810
dP-CPo.		C. 12	
dP-EPo		E 4	位置偏差 4 脉冲
dP-EPo.		E. 0	
dP-tT9		t 70	电机转矩 70%
dP- I		I 2.3	电机电流 2.3A
dP-Cnt		Cnt 0	控制方式 0
dP-APo		A 3265	转子绝对位置 3265
dP- In		In 1111	输入端子
dP-oUt		oUt 111	输出端子
dP-Cod		Cod 1111	总线状态显示
dP- rn		rn - on	运行状态
dP-Err		Err 9	9 号报警

## 4 驱动器系统接线与组成

### 4.1 系统接线

#### 4.1.1 伺服驱动器接线图



4.1 系统接线图

#### 4.1.2 接线说明

接线注意事项:

- 电缆长度, 指令电缆 3m 以内, 编码器长度 20m 以内。
- 检查 L1,L2 的电源和接线是否正确, 如只支持单相 220VAC 的驱动器请勿接到 380VAC 的电源上。
- 电机输出 U、V、W 端子相序, 必须和驱动器相应端子一一对应, 接错电机可能不转或者飞车。不能用调换三相端子的方法来使电机反转, 这一点与异步电机不同。
- 由于伺服电机流过高频开关电流, 因此漏电流相对较大, 电机接地端子必须与
- 伺服驱动器接地端子 PE 连接一起并良好接地。
- 装在输出信号的继电器, 其吸收用的二极管的方向要连接正确, 否则会造成故障, 无法输出信号。
- 防止噪声产生的错误动作, 请在电源上加入绝缘变压器及噪声滤波器等装置。
- 请将动力线(电机线, 电源线等的强电回路)与信号线相距 30cm 以上来配线, 不要放置在同一

配线管内。

- 请安装非熔断型断路器使驱动器故障时能及时切断外部电源。
- 因为伺服驱动器内部有大容量的电解电容，所以即使切断了电源，内部电路中仍有高电压，在切断电源后，最少等待 5 分钟以上才能接触驱动器和电机。

### 4.1.3 电线规格

连接端子	符号	电线规格
主电路电源	L1、L2	1.5~4mm <sup>2</sup>
电机连接端子	U、V、W	1.5~4mm <sup>2</sup>
接地端子	PE	1.5~4mm <sup>2</sup>
控制信号端子		≧0.14mm <sup>2</sup> (AWG26),含屏蔽线
编码器信号端子	CN1	≧0.14mm <sup>2</sup> (AWG26),含屏蔽线
制动电阻端子	P、D/P、C	1.5~4mm <sup>2</sup>



◆ 编码器电缆必须使用双绞线。如果编码器电缆太长 (>20m)，会导致编码器供电不足，其电源和地线可采用多线连接或使用粗电线。

## 4.2 伺服驱动器端子引脚分布

### 4.2.1 端子定义

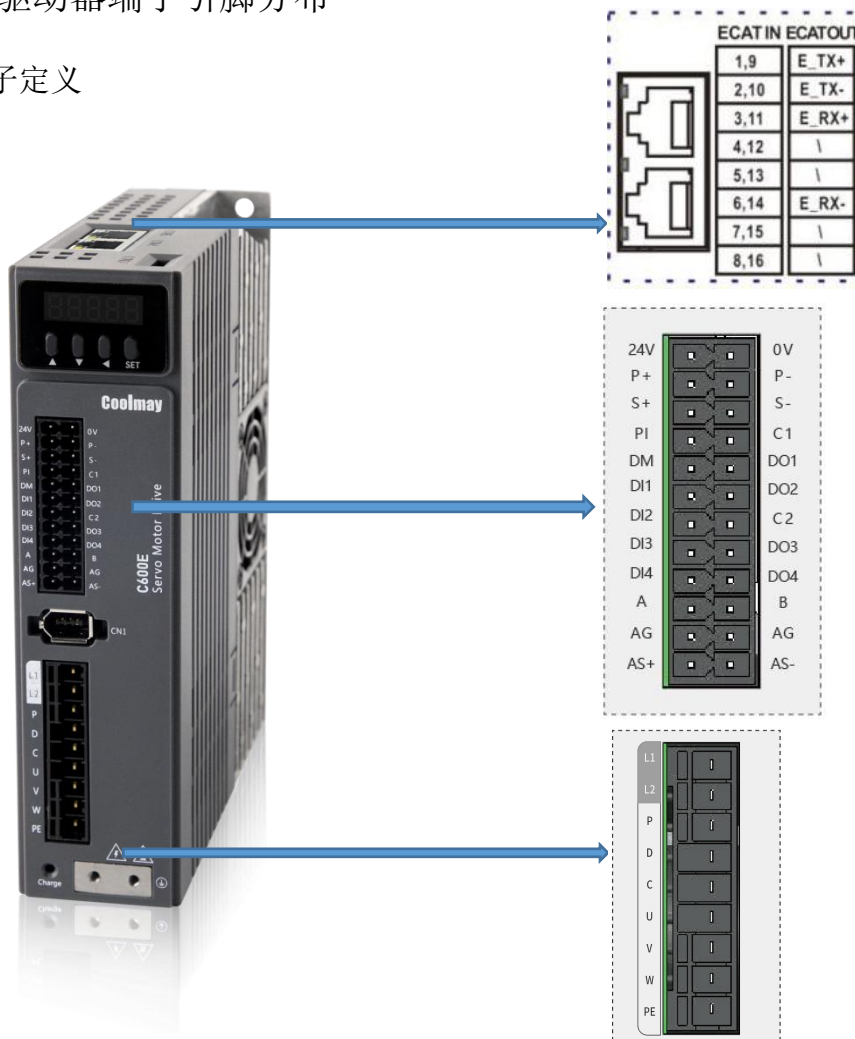


图 4.2 C600E 端子引脚分布示意图

## 4.2.2 输入输出端子

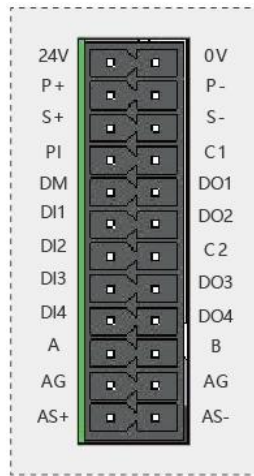


图 4.3 输入输出端子引脚分布示意图

控制信号端子提供与上位控制器连接所需要信号，使用弯插按压式双排间距 3.5mm 端子，信号包括：

- 4 个可编程输入
- 4 个可编程输出
- 模拟量指令输入

可通过 F3 组参数改变端子输入输出的定义值，完成各种输入输出定义（输入端子默认低电平有效）。只有输入端子定义的功能号在 33 和 48 之间的输入信号才会被发送给主站，可通过对象字典的 0x60fd 对象 DigitalInputs 获取，依次映射到该对象的 bit0-bit15，其中探针 1 和探针 2 功能的输入口必须选择高速输入端子 1 和 2：

定义值	符号	功能
33	NEGLIM	负向限位信号
34	POSLIM	正向限位信号
35	HOME	零点信号

定义的功能号在 18 到 33 之间，会将对象字典 0x60fe 对象 DigitalOutputs 的 bit0-bit15 按照定义的功能号顺序映射到对应的端口。

	信号名称		功能
	端子丝印	丝印信号	
电源输出	24V	24V	内部隔离 24V 电源输出
	0V	0V	
位置脉冲指令	P+	PULS+	仅供探针输入信号使用
	P-	PULS-	
	S+	SIGN+	
	S-	SIGN-	
	PI	PULLHI	指令脉冲的外加 24V 电源输入接口
	C1/C2	COM1 /COM2	数字输出信号公共端

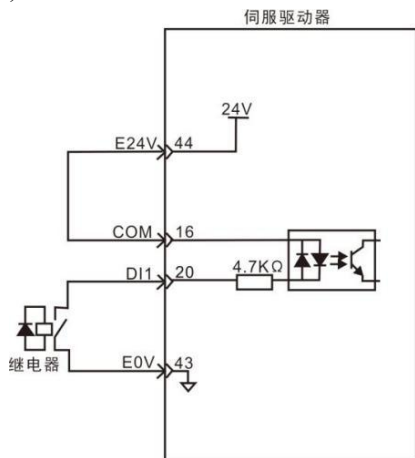
数字输入	DM	DICOM	数字输入信号公共端
	DI1	DI1	数字输入 1
	DI2	DI2	数字输入 2
	DI3	DI3	数字输入 3
	DI4	DI4	数字输入 4
数字输出	DO1	DO1	数字输出 1
	DO2	DO2	数字输出 2
	DO3	DO3	数字输出 3
	DO4	DO4	数字输出 4
RS485	A	A	RS-485 信号正端
	B	B	RS-485 信号负端
模拟指令输入	AG	AGND	模拟信号地
	AS+	AS+	模拟速度/转矩指令输出
	AS-	AS-	

● 数字量输入电路示意图

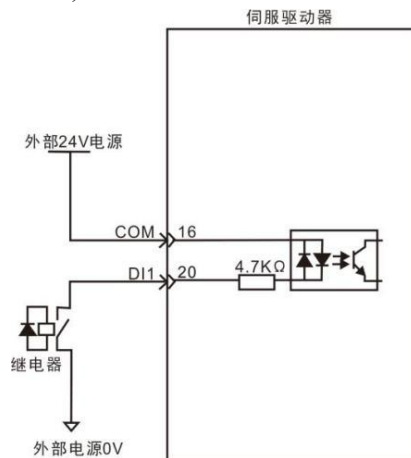
以 DI1 为例说明，DI1~DI4 接口电路相同。

1) 当上位装置为继电器输出时

A) 使用伺服驱动器内部 24V 电源时：

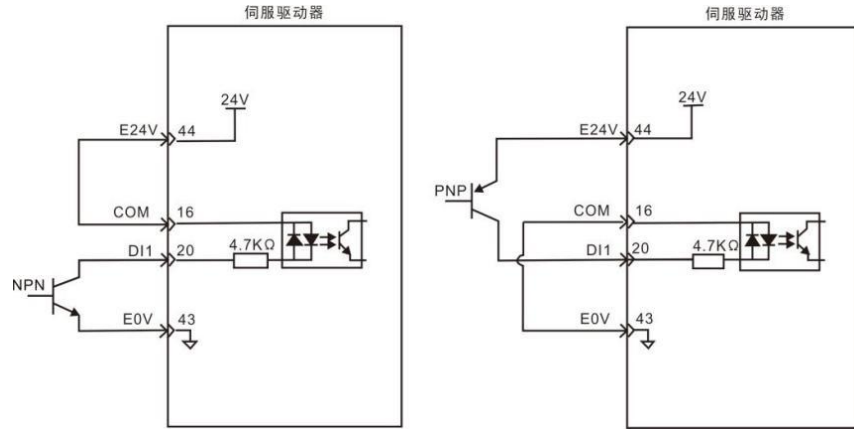


B) 使用外部 24V 电源时：

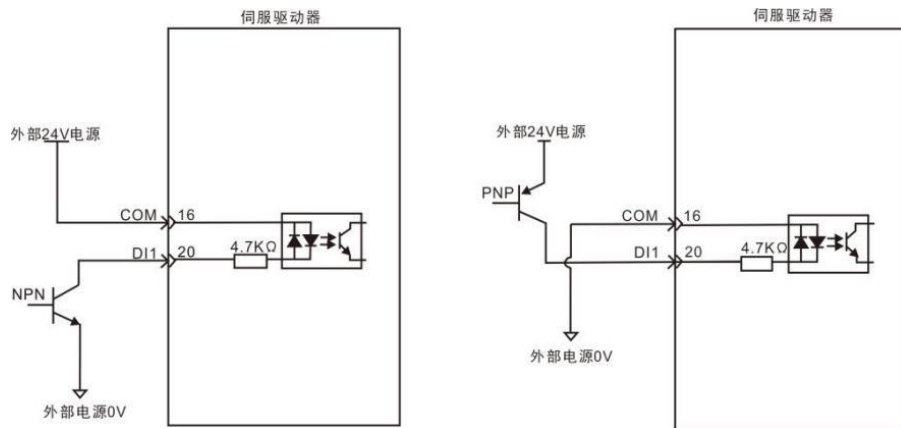


2) 当上位装置为集电极开路输出

A) 使用伺服驱动器内部 24V 电源时：



B) 使用外部 24V 电源时:

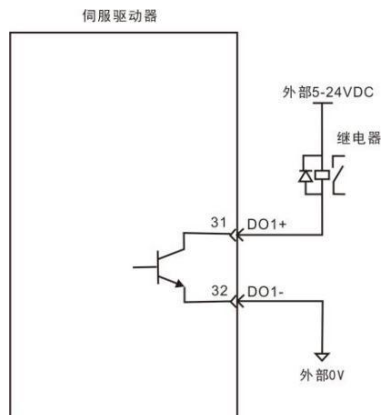


注意：不支持 PNP 与 NPN 输入混用的情况。

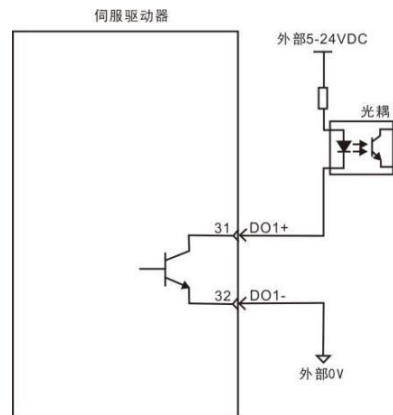
### ● 数字量输出电路示意图

以 DO1 为例说明，DO1~DO4 接口电路相同。

1) 当上位装置为继电器输入时:



2) 当上位装置为光耦输入时:



- ◆ 当上位装置为继电器时，请务必接入续流二极管，否则可能损坏 DO 端口或会导致强信号干扰。
- ◆ 伺服驱动器内部光耦输出电路最大允许电压、电流容量如下：
  - 电压：DC30V
  - 电流：DC50mA

### 4.2.3 编码器接线端子

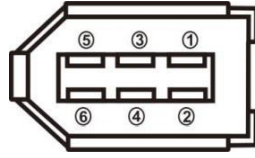


图 4.4 CN1 接线端子说明

#### 编码器端子信号说明

信号名称		针脚号	功能
编码器信号电源	5V	5	编码器用5V电源（由驱动器提供），电缆在20m以上时，为了防止编码器电压降低，电源和地线可采用多线连接或使用粗电线。
	0V	6	
绝对值编码器通讯正端	SD+	1	绝对值编码器通讯正端
绝对值编码器通讯负端	SD-	2	绝对值编码器通讯负端
空端	NC	3	保留
空端	NC	4	保留
屏蔽线保护地	插头金属外壳		连接编码器线屏蔽层

### 4.2.4 网络通信接口端子

端子号	图示	管脚号	信号	名称
CN4		1, 9	E_TX+	EtherCAT 数据发送正端
		2, 10	E_TX-	EtherCAT 数据发送负端
		3, 11	E_RX+	EtherCAT 数据接收正端
		4, 12	/	/
		5, 13	/	/
		6, 14	E_RX-	EtherCAT 数据接收负端
		7, 15	/	/
		8, 16	/	/
		连接器外壳	PE	屏蔽接地
备注	1) LED1为“Link/Activity IN”状态灯，橙色； 2) LED3为“Link/Activity OUT”状态灯，橙色； 3) LED2与LED4为“RUN”状态灯，绿色。			



## 4.2.5 主电路端子

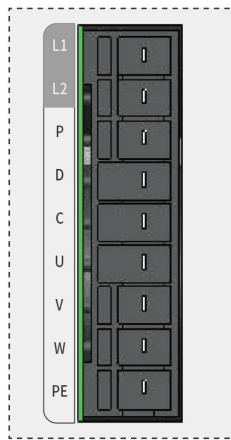


图 4.5 主电路端子引脚分布示

名称	端子符号	详细说明
主电路电源输入端子	L1、L2	单相 220VAC -15%~+10%，50/60Hz
制动电阻端子	P、D	使用内部制动电阻时，将 P 与 D 短接
	P、C	使用外部制动电阻时，P 与 D 短接断开，然后将外部制动电阻接线分别连接在 P 与 C 之间。P 与 N 禁止连接。
电机连接端子	U、V、W	连接到伺服电机 U、V、W 相。
	PE	驱动器接地端子，与电源及电机接地端子连接。



◆ 出厂为默认内部制动电阻接法：P 和 D 呈短接状态。

## 4.3 EtherCAT总线

### 4.3.1 通信规格

项目	描述	
EtherCAT 通信	物理层	100BASE-TX
	通信连接器	RJ45 × 2（端子 CN3A=IN，CN3B=OUT）
	网络拓扑结构	总线型
	波特率	2 × 100 Mbps（全双工）
	帧数据长度	1484 bytes（最大值）
	同步管理器	SM0：邮箱接收（主站TO从站） SM1：邮箱发送（从站TO主站） SM2：过程数据输出（主站TO从站） SM3：过程数据输入（从站TO主站）
	同步模式	DC Synchronization (SYNC0) Free Run（自由运行）
	通信对象	SDO：服务数据对象 PDO：过程数据对象

	LED 指示	L/A IN (Link/Activity IN) × 1 L/A OUT (Link/Activity OUT) × 1 RUN × 1
	通讯协议标准	CoE: CANopen over EtherCAT
	设备协议标准	IEC61800-7 CiA402 Drive Profile
CiA402 操作模式		循环同步位置模式 (CSP)、循环同步速度模式 (CSV)、循环同步转矩模式 (CST)、轮廓位置模式 (PP)、轮廓速度模式 (PV)、轮廓转矩模式 (PT)、回零模式 (HM)

### 4.3.2 LED状态指示

名称	颜色	状态	描述
RUN	绿色	关 (OFF)	初始化状态
		闪烁 (Blinking)	预操作状态
		单闪 (Single flash)	安全操作状态
		开 (ON)	操作状态
L/A IN	橙色	关 (OFF)	物理层链路无建立
		开 (ON)	物理层链路建立
		闪烁 (Flickering)	链路建立后交互数据
L/A OUT	橙色	关 (OFF)	物理层链路无建立
		开 (ON)	物理层链路建立
		闪烁 (Flickering)	链路建立后交互数据

指示灯状态描述如下:

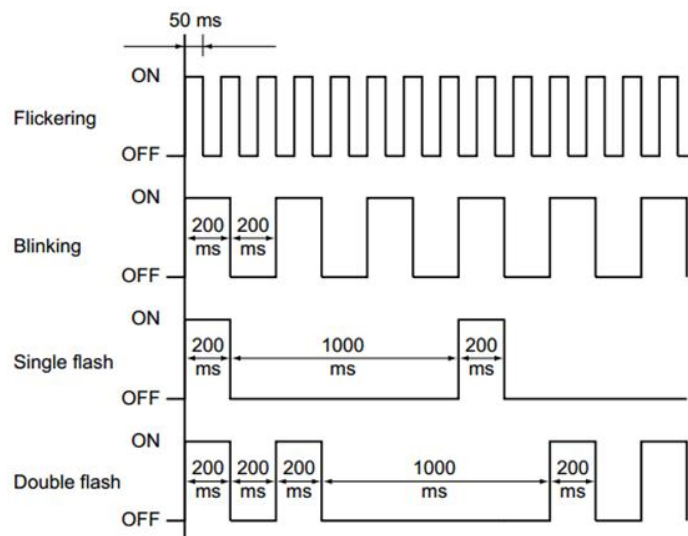


图 4.6 指示灯闪烁时间

### 4.3.3 通讯对象

驱动器参数包括通讯参数, 厂商自定义参数, 以及 402 参数。

对象字典地址	参数名称	读写属性	默认参数	设置范围	说明
1000h	设备类型	R	0x00040192		
1001h	错误寄存器	R	0		

1008h	设备名称		DSX00E		
1009h	硬件版本		V1.0		
100Ah	软件版本		V1.0		
1018h+01	厂商 ID	R	0x00445653		
1018h+02	产品代码	R	0x00000001		
1018h+03	修改编码	R	0x00000001		
1018h+04	序列号	R	0x00000001		
1600h	RXPDO 映射对象0	R/W			可以配置 RPDO 数量和内容
1701h	RXPDO映射对象258	R	0x60400010 0x607A0020 0x60B80010 0x60FE0120		
1702h	RXPDO映射对象259	R	0x60400010 0x607A0020 0x60FF0020 0x60710010 0x60600008 0x60B80010 0x607F0020		
1703h	RXPDO映射对象 260	R	0x60400010 0x607A0020 0x60FF0020 0x60600008 0x60B80010 0x60E00010 0x60E10010		
1704h	RXPDO映射对象 261	R	0x60400010 0x607A0020 0x60FF0020 0x60710010 0x60600008 0x60B80010 0x607F0020 0x60E00010 0x60E10010		
1705h	RXPDO 映射对象 262	R	0x60400010 0x607A0020 0x60FF0020 0x60600008 0x60B80010 0x60E00010 0x60E10010 0x60B20010		

1A00h	TXPDO 映射对象0	R/W			可以配置TPDO数量和内容
1B01h	TXPDO 映射对象258	R	0x603F0010 0x60410010 0x60640020 0x60770010 0x60F40020 0x60B90010 0x60BA0020 0x60BC0020 0x60FD0020		
1B02h	TXPDO 映射对象259	R	0x603F0010 0x60410010 0x60640020 0x60770010 0x60610008 0x60B90010 0x60BA0020 0x60BC0020 0x60FD0020		
1B03h	TXPDO 映射对象260	R	0x603F0010 0x60410010 0x60640020 0x60770010 0x60F40020 0x60610008 0x60B90010 0x60BA0020 0x60BC0020 0x60FD0020		
1B04h	TXPDO 映射对象261	R	0x603F0010 0x60410010 0x60640020 0x60770010 0x60610008 0x60F40020 0x60B90010 0x60BA0020 0x60BC0020 0x606C0020		
1C12h	RXPDO 分配	R/W	0	0x1600 0x1701~ 0x1705	

1C13h	TXPDO 分配	R/W	0	0x1A00 0x1B01~ 0x1B04	
2000h	基本控制参数	RO			
2000h+1	初始状态显示	R/W	0	0-23	
2000h+2	电机停止时机械制动器 动作设定	R/W	0	0-200	
2000h+3	电机运转时机械制 动器动作设定	R/W	0	0-200	
2000h+4	电机运转时机械制动器 动作速度	R/W	100	0-3000	
2000h+5	转矩控制时速度限制	R/W	3000	0-5000	
2000h+6	伺服使能延时关闭 时间	R/W	0	0-30000	
2000h+7	输入端子有效电平 控制字	R/W	0	0-31	
2000h+8	输出端子有效电平 控制字	R/W	0	0-31	
2000h+9	IO输入端子去抖动 时间常数	R/W	2	1-1000	
2000h+10	编码器类型选择	R/W	5	1-5	用于选择编码器的类型： 4:绝对值不带电池(默认)； 5:绝对值带电池。
2000h+11	编码器线数	R/W	17	0-32	选择电机编码器线数 (默认17位)
2000h+12	电机极对数	R/W	4	1-360	默认五对极
2000h+13	PWM占空比	R/W	50	5-90	
2001h	PID调节参数				
2001h+1	位置比例系数	R/W	80	1-1000	
2001h+2	速度比例系数	R/W	200	5-2000	
2001h+3	速度积分常数	R/W	75	1-1000	
2001h+4	位置指令平滑滤波器	R/W	100	1-1000	
2001h+5	转矩滤波器	R/W	100	20-500	
2001h+6	速度检测滤波器	R/W	100	20-500	
2001h+7	加速时间常数	R/W	100	1-10000	
2001h+8	减速时间常数	R/W	100	1-10000	
2002h	通信参数				
2002h+1	通信虚拟输入	R/W	0	0-1	
2002h+2	通信虚拟输出	R/W	0	0-1	
2002h+3	固定寻址地址	R/W	0	0-32767	
2003h	输入端口功能号				
2003h+1	/	R/W	1	0-99	
2003h+2	数字输入DI1功能	R/W	2	0-99	

2003h+3	数字输入DI2功能	R/W	3	0-99	
2003h+4	/				
2003h+5	数字输入DI3功能	R/W	5	0-99	
2003h+6	数字输入DI4功能	R/W	6	0-99	
2003h+7	/				
2003h+8	/				
2004h	输出端口功能号				
2004h+1	数字输出DO1功能	R/W	18	0-48	
2004h+2	数字输出DO2功能	R/W	19	0-48	
2004h+3	数字输出DO3功能	R/W	2	0-48	
2004h+4	数字输出DO4功能	R/W	3	0-48	
2004h+5	/				
2004h+6	/				
2005h	辅助功能参数				
2005h+1	故障复位	R/W	0	0-1	
2005h+2	软限位是否开启	R/W	0	0-1	
2005h+3	参数是否保存到eeprom中	R/W	1	0-1	
2006h	监控参数				
2006h+1	驱动器电流	RO			
2006h+2	驱动器温度	RO			
2006h+3	母线电压	RO			
2007h	伺服电机参数				
2007h+1	电机类型	R/W	1		每一个索引对应的电机类型如下表。
2008h	步进模式参数				
2008h+1	锁机电流	R/W			
2008h+2	运行电流	R/W			

地址	参数名称	读写属性	能否映射	初始值	类型	说明
603Fh	最近错误代码	R	TPDO	0	无符号 16 位	最近一次的错误代码
6040h	控制字	R/W	RPDO	0	无符号 16 位	控制字
6041h	状态字	R	TPDO	0	无符号 16 位	状态字
605Ah	快速停止代码	R/W	NO	1	有符号 16 位	1: 斜坡停机, 完成之后进入不使能态。 2: 快速停机, 进入不使能状态。 5: 斜坡停机完成并维持在快速停止状态。 6: 快速停机完成并维持在快速停止状态。 其他: 无效
						工作模式:

6060h	模式设置	R/W	RPDO	8	无符号 8 位	1: 轮廓位置模式 3: 轮廓速度模式 4: 轮廓转矩模式 6: 回零模式 8: 周期同步位置模式 9: 周期同步速度模式 10: 周期同步转矩模式
6061h	模式查询	R	TPDO	0	无符号 8 位	显示驱动器的工作模式
6062h	位置指令	R	TPDO	0	有符号 32 位	指令单位
6063h	位置反馈	R	TPDO	0	有符号 32 位	电机实际位置 (编码器单位)
6064h	实际位置	R	TPDO	0	有符号 32 位	显示电机实际位置 (指令单位)
6067h	位置到达阈值	R/W	RPDO	130	无符号 32 位	编码器单位
606Ch	实际速度	R	TPDO	0	有符号 32 位	显示电机的实际速度 (指令单位/s)
6071h	目标转矩	R/W	RPDO	0	有符号 16 位	转矩模式下的转矩值输入值 (千分值)
6072h	最大转矩	R/W	RPDO	3000	有符号 16 位	转矩模式下的转矩值输入值
6077h	实际转矩	R	TPDO	0	有符号 16 位	显示电机的实际转矩
607Ah	目标位置	R/W	RPDO	0	有符号 32 位	位置模式下的目标位置 (指令单位)
607Ch	原点偏移	R/W	RPDO	0	有符号 32 位	原点偏置量
607Dh+0 1	最小位置限制	R/W	RPDO	-200000 0000	有符号 32 位	反向限位
607Dh+0 2	最大位置限制	R/W	RPDO	2000000 000	有符号 32 位	正向限位
607Fh	最大速度	R/W	RPDO	600000	有符号 32 位	驱动器运行的最大速度
6081h	梯形速度	R/W	RPDO	250000	无符号 32 位	轮廓位置模式的匀速段速度值 inc/s
6083h	梯形加速度	R/W	RPDO	250000	无符号 32 位	梯形曲线的加速度
6084h	梯形减速度	R/W	RPDO	250000	无符号 32 位	梯形曲线的减速度 (直接用加速度值)
6085h	快速停止 减速度	R/W	RPDO	300000	无符号 32 位	急停 605A 选择 1 或 5 时的减速度
6087h	转矩斜坡	R/W	RPDO	1	无符号 32 位	单位时间 (1ms) 转矩变化量
6091h+2	齿轮比: 外部轴精度	R/W	RPDO	10000	无符号 32 位	外部轴控制电机转一圈的指令 个数
6098h	回原点模式	R/W	RPDO	17	有符号 8 位	寻找原点模式 (支持 17 和 18, 正向和反向限位开关)
6099h+01	回原点模式 高速	R/W	RPDO	150000	无符号 32 位	高速寻找原点信号速度值 (指令/s)
6099h+02	回原点模式 低速	R/W	RPDO	10000	无符号 32 位	低速寻找原点信号速度值 (指令/s)
609Ah	回零加/减	R/W	RPDO	200000	无符号 32 位	用于原点模式的加减速速度

	速度					(指令/s2)
60B8h	探针功能	R/W	RPDO	0x3131	无符号 16 位	设置探针功能 (具体看探针功能说明)
60B9h	探针状态	R	TPDO	0	无符号 16 位	显示探针动作状态 (具体看探针功能说明)
60BAh	探针 1 上升沿 锁存位置	R	TPDO	0	有符号 32 位	probe1 上升沿锁存位置数据 信息
60BBh	探针 1 下降沿锁存位置	R	TPDO	0	有符号 32 位	probe1 下降沿锁存位置数据 信息
60BCh	探针 2 上升沿锁存位置	R	TPDO	0	有符号 32 位	probe2 上升沿锁存位置数据 信息
60BDh	探针 2 下降沿锁存位置	R	TPDO	0	有符号 32 位	probe2 下降沿锁存位置数据 信息
60E0h	正向转矩限制	R/W	RPDO	3000	有符号 16 位	限制正向转动时的转矩值 (千分比)
60E1h	反向转矩限制	R/W	RPDO	3000	有符号 16 位	限制反向转动时的转矩值 (千分比)
60F4h	位置误差	R	TPDO		有符号 32 位	位置误差 (指令单位)
60FDh	输入 IO 状态	R	TPDO		无符号 32 位	bit0: 原点信号 bit1: 正向限位 bit2: 负向限位
60FE+01	物理输出	R/W	RPDO	0	无符号 32 位	
60FEh+0 2	物理输出使能	R/W	NO		无符号 32 位	Not used
60FFh	目标速度	R/W	RPDO		有符号 32 位	速度模式的目标速度 (指令单位/s)
6502h	支持的操作 模式	R	NO		无符号 32 位	驱动器支持的操作模式

#### 4.2.4 FA组参数

序号	名称	功能	参数范围	出厂值
0	密码	1. 用户密码为 315。 2. 型号代码为 318。	0-9999	315
1	型号 代码	1. 对应同一系列不同功率级别的驱动器和电机。 2. 不同型号代码对应的参数缺省值不同, 在使用恢复缺省参数功能时, 必须保证本参数的正确性。 3. 修改本参数时, 先将密码 FA0 设置为 318, 才能修改本参数。 4. 默认 80-02430。	40-180	
2	软件 版本	可以查看软件版本号, 但不能修改。		
3	初始显示 状态	0: 显示电机转速; 1: 显示当前位置低 5 位;	0-23	0



		<p>2: 显示当前位置高 5 位;</p> <p>3: 显示位置指令(指令脉冲积累量)低 5 位;</p> <p>4: 显示位置指令(指令脉冲积累量)高 5 位;</p> <p>5: 显示位置偏差低 5 位;</p> <p>6: 显示位置偏差高 5 位;</p> <p>7: 显示电机转矩;</p> <p>8: 显示电机电流;</p> <p>9: 当前控制方式;</p> <p>10: 显示当前温度;</p> <p>11: 显示速度指令;</p> <p>12: 显示转矩指令;</p> <p>13: 显示一转中转子绝对位置低 5 位;</p> <p>14: 显示一转中转子绝对位置高 5 位;</p> <p>15: 显示输入端子状态;</p> <p>16: 显示输出端子状态;</p> <p>17: 显示编码器输入信号;</p> <p>18: 显示主电路母线电压值;</p> <p>19: 显示报警代码;</p> <p>20: 显示逻辑芯片版本号;</p> <p>21: 显示继电器吸合状态;</p> <p>22: 显示运行状态;</p> <p>23: 显示外部电压状态。</p>		
4	控制方式选择	<p>通过此参数可设置驱动器的控制方式:</p> <p>0: 位置控制方式;</p> <p>1: 速度控制方式;</p> <p>2: 转矩控制方式;</p> <p>3: 位置速度混合控制方式;</p> <p>4: 位置转矩混合控制方式;</p> <p>5: 速度转矩混合控制方式。</p>	0-5	0
5	速度比例增益	<p>1. 设定速度环调节器的比例增益。</p> <p>2. 设置值越大, 增益越高, 刚度越大。参数数值根据具体的伺服驱动系统型号和负载情况确定。一般情况下, 负载惯量越大, 设定值越大。</p> <p>3. 在系统不产生振荡的条件下, 尽量设定的较大。</p>	5-2000 Hz	200
6	速度积分常数	<p>1. 设定速度环调节器的积分时间常数。</p> <p>2. 设置值越小, 积分速度越快, 系统抵抗偏差越强, 即刚度越大, 但太小容易产生超调。</p>	1-1000 ms	75
7	转矩滤波器	<p>1. 设定转矩指令滤波器特性。</p> <p>2. 用来抑制由转矩产生的谐振。</p> <p>3. 数值越小, 截止频率越低, 电机产生的振动和噪声越小。如果负载惯量很大, 可以适当减少设定值.数值太小, 造成响应变慢, 可能会引起振荡。</p> <p>4. 数值越大, 截止频率越高, 响应越快.如果需要较高的转矩响应, 可以适当增加设定值。</p>	20-500%	100
8		<p>1. 设定速度检测滤波器特性。</p>	20-500%	100

	速度检测滤波器	2. 数值越小, 截止频率越低, 电机产生的噪音越小。如果负载惯量很大, 可以适当减少设定值.数值太小, 造成响应变慢, 可能引起振荡。 3. 数值越大, 截止频率越高, 速度反馈响应越快。如果需要较高的速度响应, 可以适当增加设定值。		
9	位置比例增益	1.设定位置环调节器的比例增益。 2.设置值越大, 增益越高, 刚度越大, 相同频率指令脉冲条件下位置滞后量越小, 但数值太大可能会引起振荡。 3.参数值根据具体的伺服驱动器的型号和负载情况确定。	1-1000	80
11	电机每旋转 1 圈的指令脉冲数	1.设定相当于电机每旋转 1 圈的指令脉冲数。 2.本设定值为 0 时, FA-12 (位置指令脉冲分频分子)、FA13 (位置指令脉冲分频分母) 为有效。	0-30000	10000

序号	名称	功能	参数范围	出厂值																	
12	位置指令脉冲电子齿轮第一分子	<p>1. 设置位置指令脉冲的分倍频(电子齿轮)。</p> <p>2. 在位置控制方式下, 通过对 FA12, FA13 参数的设置, 可以很方便地与各种脉冲源相匹配, 以达到用户理想的控制分辨率(即角度/脉冲)。</p> <p>3. <math>P \times G = N \times C \times 4</math>。 P: 输入指令的脉冲数; G: 电子齿轮比; <math>G = \text{分频分子} / \text{分频分母}</math>; N: 电机旋转圈数; C: 光电编码器线数/转, 本系统 <math>C = 2500</math>。</p> <p>4. 例如输入指令脉冲为 6000 时, 伺服电机旋转一圈 <math>G = (N \times C \times 4) / P = (1 \times 2500 \times 4) / 6000 = 5/3</math> 则参数 FA12 设为 5, FA13 设为 3。</p> <p>5. 指令脉冲电子齿轮分子由 Gear1、Gear2 决定。分母由参数 FA13 设置。组合如下:</p> <table border="1" style="margin-left: 20px;"> <thead> <tr> <th colspan="2">DI 信号{注}</th> <th rowspan="2">指令脉冲电子齿轮分母</th> </tr> <tr> <th>Gear 2</th> <th>Gear 1</th> </tr> </thead> <tbody> <tr> <td>0</td> <td>0</td> <td>第一分子 (参数 FA12)</td> </tr> <tr> <td>0</td> <td>1</td> <td>第二分子 (参数 FA 77 )</td> </tr> <tr> <td>1</td> <td>0</td> <td>第三分子 (参数 FA 78 )</td> </tr> <tr> <td>1</td> <td>1</td> <td>第四分子 (参数 FA 79 )</td> </tr> </tbody> </table> <p>注: 0 表示 OFF, 1 表示 ON。</p>	DI 信号{注}		指令脉冲电子齿轮分母	Gear 2	Gear 1	0	0	第一分子 (参数 FA12)	0	1	第二分子 (参数 FA 77 )	1	0	第三分子 (参数 FA 78 )	1	1	第四分子 (参数 FA 79 )	0-32767	0
DI 信号{注}		指令脉冲电子齿轮分母																			
Gear 2	Gear 1																				
0	0	第一分子 (参数 FA12)																			
0	1	第二分子 (参数 FA 77 )																			
1	0	第三分子 (参数 FA 78 )																			
1	1	第四分子 (参数 FA 79 )																			
13	位置指令脉冲电子齿轮分母	见参数 FA12。	1-32767	10000																	
14	位置指令脉冲输入方式	<p>1. 设置位置指令脉冲的输入形式。</p> <p>2. 通过参数设定为 3 种输入方式之一:</p> <p>0: 脉冲+方向; 1: CCW 脉冲/CW 脉冲; 2: A, B 两相正交脉冲输入; 3: 内部位置输入。</p> <p>注: CCW 是从伺服电机的轴向观察, 反时针方向旋转, 定义为正向; CW 是从伺服电机的轴向观察, 顺时针方向旋转, 定义为反向。</p>	0-3	0																	

15	指令脉冲方向取反	设置为： 0：正常； 1：位置指令脉冲方向反向。	0-1	0
16	定位完成范围	1. 设定位置控制下定位完成脉冲范围。 2. 本参数提供了位置控制方式下驱动器判断是否完成定位的依据。当位置偏差计数器内的剩余脉冲数小于或等于本参数设定值时，数字输出 DO 的 COIN（定位完成）ON，否则 OFF。 3. 比较器具有回差功能。由参数 FA84 设置。	0-30000 脉冲	10

序号	名称	功能	参数范围	出厂值																					
17	位置超差范围检测	1. 设置位置超差报警检测范围。 2. 在位置控制方式下，当位置偏差计数器的计数值超过本参数值时，驱动器给出位置超差报警。	0-30000×100 脉冲	400																					
18	位置超差错误无效	0：位置超差报警检测有效； 1：位置超差报警检测无效，停止检测位置超差错误。	0-1	0																					
19	位置指令平滑滤波器	1. 对指令脉冲进行平滑滤波，具有指数形式的加减速，数值表示时间常数。 2. 滤波器不会丢失输入脉冲，但会出现指令延迟现象。 3. 此滤波器用于： (1) 上位控制器无加减速功能； (2) 电子齿轮分倍频较大(>10)； (3) 指令频率较低。 4. 电机运行时出现步进跳跃、不平稳现象。 5. 当设置为 0 时，滤波器不起作用。	0-1000×0.1ms	100																					
20	驱动禁止输入无效	0：CCW、CW 输入禁止有效。当 CCW 驱动禁止开关(FSTP)ON 时,CCW 驱动允许;当 CCW 驱动禁止开关 (FSTP) OFF 时,CCW 方向转矩保持为 0; CW 同理。如果 CCW、CW 驱动禁止都 OFF, 则会产生驱动禁止输入错误报警; 1: 取消 CCW、CW 输入禁止。不管 CCW、CW 驱动禁止开关状态如何, CCW、CW 驱动都允许。同时, 如果 CCW、CW 驱动禁止都 OFF, 也不会产生驱动禁止输入错误报警。	0-1	1																					
21	JOG 运行速度	设置 JOG 操作的运行速度。	0-6000r/min	100																					
22	速度指令来源	速度控制时，设置速度指令的来源，参数意义： 0：模拟量速度指令由模拟端口 AS+、AS-输入； 1：内部速度指令，由 DI 输入的 SF1, SF2 决定： <table border="1" data-bbox="442 1686 1096 1944"> <thead> <tr> <th colspan="2">DI 信号{注}</th> <th rowspan="2">速度指令</th> </tr> <tr> <th>SF2</th> <th>SF1</th> </tr> </thead> <tbody> <tr> <td>0</td> <td>0</td> <td>内部速度 1（参数 FA24）</td> </tr> <tr> <td>0</td> <td>1</td> <td>内部速度 2（参数 FA25）</td> </tr> <tr> <td>1</td> <td>0</td> <td>内部速度 3（参数 FA26）</td> </tr> <tr> <td>1</td> <td>1</td> <td>内部速度 4（参数 FA27）</td> </tr> </tbody> </table> 2: 模拟量速度指令+内部速度指令： <table border="1" data-bbox="442 1989 1096 2027"> <thead> <tr> <th>DI 信号{注}</th> <th>速度指令</th> </tr> </thead> <tbody> <tr> <td></td> <td></td> </tr> </tbody> </table>	DI 信号{注}		速度指令	SF2	SF1	0	0	内部速度 1（参数 FA24）	0	1	内部速度 2（参数 FA25）	1	0	内部速度 3（参数 FA26）	1	1	内部速度 4（参数 FA27）	DI 信号{注}	速度指令			0-5	0
DI 信号{注}		速度指令																							
SF2	SF1																								
0	0	内部速度 1（参数 FA24）																							
0	1	内部速度 2（参数 FA25）																							
1	0	内部速度 3（参数 FA26）																							
1	1	内部速度 4（参数 FA27）																							
DI 信号{注}	速度指令																								

		SF2	SF1			
		0	0	模拟量速度指令		
		0	1	内部速度 2 (参数 FA25)		
		1	0	内部速度 3 (参数 FA26)		
		1	1	内部速度 4 (参数 FA27)		
<p>注：0 表示 OFF，1 表示 ON。</p> <p>3: JOG 速度指令，进行点动 (JOG) 操作时，需要设置。</p> <p>4: 键盘速度指令，进行键盘调速 (Sr) 操作时，需要设置。</p> <p>5: IO 端子控制点动操作。</p>						

序号	名称	功能	参数范围	出厂值											
23	最高速度限制	设置伺服电机的最高限速。 1. 与旋转方向无关。 2. 如果设置值超过额定转速，则实际最高限速为额定转速。	0-6000r/min	5000											
24	内部速度 1	1. 设置内部速度 1。 2. 速度控制方式 (FA22=0)，当 SF1 OFF, SF2 OFF 时，选择内部速度 1 作为速度指令。	-6000-6000 r/min	100											
25	内部速度 2	1. 设置内部速度 2。 2. 速度控制方式下(FA22=0)，当 SF1 ON, SF2 OFF 时，选择内部速度 2 作为速度指。	-6000-6000 r/min	500											
26	内部速度 3	1. 设置内部速度 3。 2. 速度控制方式下(FA22=0)，当 SF1 OFF, SF2 ON 时，选择内部速度 3 作为速度指令。	-6000-6000 r/min	1000											
27	内部速度 4	1. 设置内部速度 4。 2. 速度控制方式下(FA22=0)，当 SC1 ON, SC2 ON 时，选择内部速度 4 作为速度指令。	-6000-6000 r/min	2000											
28	到达速度	1. 电机速度超过本参数时，数字输出 DO 的 ASP(速度达到)ON，否则 OFF。 2. 比较器具有回差功能，由参数 FA87 设置。具有极性设置功能： <table border="1" data-bbox="443 1444 1099 1615"> <thead> <tr> <th>FA88</th> <th>FA28</th> <th>比较器</th> </tr> </thead> <tbody> <tr> <td>0</td> <td>&gt;0</td> <td>速度不分方向</td> </tr> <tr> <td rowspan="2">1</td> <td>&gt;0</td> <td>仅检测正转速度</td> </tr> <tr> <td>&lt;0</td> <td>仅检测反转速度</td> </tr> </tbody> </table>	FA88	FA28	比较器	0	>0	速度不分方向	1	>0	仅检测正转速度	<0	仅检测反转速度	0-3000 r/min	3000
FA88	FA28	比较器													
0	>0	速度不分方向													
1	>0	仅检测正转速度													
	<0	仅检测反转速度													
29	模拟量转矩指令输入增益	1. 设定模拟量转矩输入电压和电机实际运行转矩之间的比例关系。 2. 设定值的单位是 0.1v/100%。 3. 缺省值是 30，对应 3v/100%，即输入 3v 电压产生 100%的额定转矩。	10-100 (0.1v/100%)	30											
30	用户转矩过载报警值	1. 设置用户转矩过载值，该值为额定转矩的百分比，转矩限制值不分方向，正反方向都有保护。 2. 在 FA31>9 情况下，当电机转矩>FA30，持续时间>FA31 情况下，驱动器报警，报警号为 Err-29，电机停转。报警产生后，驱动器必须重新上电清除报警。	1-300	300											
31	用户转矩过载	1. 用户转矩过载检测时间，单位毫秒。	0-32767	0											

	报警检测时间	2. 设置为零时, 用户转矩过载报警不起作用。																																				
32	转矩指令来源	<p>1. 转矩控制时, 设置转矩指令的来源。</p> <p>2. 参数意义: 0: 模拟量转矩指令, 由模拟端口 AS+、AS-输入。</p> <p>1: 内部转矩指令, 由 DI 输入的 TRQ1、TRQ2 决定:</p> <table border="1" style="margin-left: 20px;"> <thead> <tr> <th colspan="2">DI 信号{注}</th> <th rowspan="2">转矩指令</th> </tr> <tr> <th>TRQ2</th> <th>TRQ1</th> </tr> </thead> <tbody> <tr> <td>0</td> <td>0</td> <td>内部转矩 1 (参数 FA64)</td> </tr> <tr> <td>0</td> <td>1</td> <td>内部转矩 2 (参数 FA65)</td> </tr> <tr> <td>1</td> <td>0</td> <td>内部转矩 3 (参数 FA66)</td> </tr> <tr> <td>1</td> <td>1</td> <td>内部转矩 4 (参数 FA67)</td> </tr> </tbody> </table> <p>2: 模拟量转矩指令+内部转矩指令:</p> <table border="1" style="margin-left: 20px;"> <thead> <tr> <th colspan="2">DI 信号{注}</th> <th rowspan="2">转矩指令</th> </tr> <tr> <th>TRQ2</th> <th>TRQ1</th> </tr> </thead> <tbody> <tr> <td>0</td> <td>0</td> <td>模拟量转矩指令</td> </tr> <tr> <td>0</td> <td>1</td> <td>内部转矩 2 (参数 FA65)</td> </tr> <tr> <td>1</td> <td>0</td> <td>内部转矩 3 (参数 FA66)</td> </tr> <tr> <td>1</td> <td>1</td> <td>内部转矩 4 (参数 FA67)</td> </tr> </tbody> </table> <p>注: 0 表示 OFF, 1 表示 ON。</p>	DI 信号{注}		转矩指令	TRQ2	TRQ1	0	0	内部转矩 1 (参数 FA64)	0	1	内部转矩 2 (参数 FA65)	1	0	内部转矩 3 (参数 FA66)	1	1	内部转矩 4 (参数 FA67)	DI 信号{注}		转矩指令	TRQ2	TRQ1	0	0	模拟量转矩指令	0	1	内部转矩 2 (参数 FA65)	1	0	内部转矩 3 (参数 FA66)	1	1	内部转矩 4 (参数 FA67)	0-1	0
DI 信号{注}		转矩指令																																				
TRQ2	TRQ1																																					
0	0	内部转矩 1 (参数 FA64)																																				
0	1	内部转矩 2 (参数 FA65)																																				
1	0	内部转矩 3 (参数 FA66)																																				
1	1	内部转矩 4 (参数 FA67)																																				
DI 信号{注}		转矩指令																																				
TRQ2	TRQ1																																					
0	0	模拟量转矩指令																																				
0	1	内部转矩 2 (参数 FA65)																																				
1	0	内部转矩 3 (参数 FA66)																																				
1	1	内部转矩 4 (参数 FA67)																																				
33	模拟量转矩指令输入方向取反	<p>1. 对模拟量转矩输入的极性反向。</p> <p>2. 找到参考原点 (ORGP 上升沿或 Z 相脉冲) 作为机械原点后, 减速停止。</p>	0-1	0																																		
34	内部 CCW 转矩限制	<p>1. 设置值是额定转矩的百分比, 例如设定为额定转矩的 2 倍, 则设置值为 200。</p> <p>2. 任何时候, 这个限制都有效。</p> <p>3. 如果设置值超过系统允许的最大过载能力, 则实际转矩限制为系统允许的最大过载能力。</p>	0-300%	300%																																		
35	内部 CW 转矩限制	<p>1. 设置值是额定转矩的百分比, 例如设定为额定转矩的 2 倍, 则设置值为-200。</p> <p>2. 任何时候, 这个限制都有效。</p> <p>3. 如果设置值超过系统允许的最大过载能力, 则实际转矩限制为系统允许的最大过载能力。</p>	-300-0%	-300%																																		
36	外部 CCW 转矩限制	<p>1. 设置值是额定转矩的百分比, 例如设定为额定转矩的 1 倍, 则设置值为 100。</p> <p>2. 仅在 CCW 转矩限制输入端子(CCWL)ON 时, 这个限制才有效。</p> <p>3. 当限制有效时, 实际转矩限制为系统允许的最大过载能力、内部 CCW 转矩限制、外部 CCW 转矩限制三者中的最小值。</p>	0-300%	100%																																		
37	外部 CW 转矩限制	<p>设置伺服电机 CW 方向的外部转矩限制值。</p> <p>1. 设置值是额定转矩的百分比, 例如设定为额定转矩的 1 倍, 则设置值为-100。</p> <p>2. 仅在 CW 转矩限制输入端子(CWL)ON 时, 这个限制才有效。</p> <p>3. 当限制有效时, 实际转矩限制为系统允许的最大过载能力、内部 CW 转矩限制、外部 CW 转矩限制三者中的绝对值的最小值。</p>	-300-0%	-100%																																		
39	模拟量转矩指	对模拟量转矩输入的零偏补偿量。	-2000-	0																																		

	令零偏补偿		2000	
40	加速时间常数	<p>设置值是表示电机从 0-1000r/min 的加速时间。</p> <ol style="list-style-type: none"> <li>1. 加减速特性是线性的。</li> <li>2. 仅用于速度控制方式，位置控制方式无效。</li> <li>3. 如果驱动器与外部位置环组合使用，此参数设置为 0。</li> </ol>	1-10000ms	100
41	减速时间常数	<p>设置值是表示电机从 1000-0r/min 的减速时间。</p> <ol style="list-style-type: none"> <li>1. 加减速特性是线性的。</li> <li>2. 仅用于速度控制方式，位置控制方式无效。</li> <li>3. 如果驱动器与外部位置环组合使用，此参数设置为 0。</li> </ol>	1-10000ms	100

序号	名称	功能	参数范围	出厂值
42	S 型加减速时间常数	使电机平稳启动和停止，设定 S 型加减速曲线部分时间。	0-1000ms	0
43	模拟量速度指令输入增益	设定模拟量速度输入电压和电机实际运转速度之间的比例关系。	10-3000 r/min/v	300
44	模拟量速度指令方向取反	<p>对模拟量速度输入的极性反向。</p> <ol style="list-style-type: none"> <li>1. 设置为 0 时，模拟量速度指令为正时，速度方向为 CCW。</li> <li>2. 设置为 1 时，模拟量速度指令为正时，速度方向为 CW。</li> </ol>	0-1	0
45	模拟量速度指令零偏补偿	对模拟量速度输入的零偏补偿量。	-5000- 5000	0
46	模拟量速度指令滤波器	<ol style="list-style-type: none"> <li>1. 对模拟量速度输入的低通滤波器。</li> <li>2. 设置越大，对速度输入模拟量响应速度越快，信号噪声影响越大，设置越小，响应速度越慢，信号噪声影响越小。</li> </ol>	1-1000 Hz	300
47	电机停止时机械制动器动作设定	<ol style="list-style-type: none"> <li>1. 定义电机停转期间从机械制动器动作(输出端 BRK 由 ON 变成 OFF)到电机电流切断的延时时间。</li> <li>2. 此参数不应小于机械制动的延迟时间(Tb)，以避免电机的微小位移或工作跌落。</li> </ol>	0-200×10ms	0
48	电机运转时机械制动器动作设定	<ol style="list-style-type: none"> <li>1. 定义电机停转期间从电机电流切断到机械制动动作(输出端 BRK 由 ON 变成 OFF)的延时时间。</li> <li>2. 此参数是为了使电机从告诉旋转状态减速为低速后，再使机械制动器动作，避免损坏制动器。</li> <li>3. 实际动作时间是 FA48 或电机减速到 FA49 数值所需时间，取两者最小值。</li> </ol>	0-200×10ms	50
49	电机运转时机械制动器动作速度	<ol style="list-style-type: none"> <li>1. 定义电机运转期间从电机电流切断到机械制动器动作(输出端子 BRK 由 ON 变成 OFF)速度值。</li> <li>2. 实际动作时间是 FA48 或电机减速到 FA49 数值所需时间，取两者中的最小值。</li> </ol>	0-3000 r/min	100
50	转矩控制时速度限制	<ol style="list-style-type: none"> <li>1. 转矩控制时，电机运行速度限制在本参数内。</li> <li>2. 可防止轻载出现超速现象。</li> </ol>	0-5000 r/min	3000
53	伺服强制使能	<p>设置为：</p> <p>0：使能信号由 DI 输入的 SON 控制；</p> <p>1：软件强制使能。</p>	0-1	0
54	伺服使能延时	定义伺服使能信号关闭后，延迟切断电机电流时间。	0-30000×	0

	关闭时间		0.1ms									
55	输入端子有效电平控制字	<p>1. 设置输入端子取反。不取反的端子，在开关闭合时有效，开关断开时无效；取反的端子，在开关闭合时无效，开关断开时有效。</p> <p>2. 用 4 位二进制数表示，该位为 0 表示代表的输出端子不取反，为 1 表示代表的输出端子取反。</p> <p>二进制数代表的输入端子如下：</p> <table border="1" style="margin-left: 20px;"> <tr> <td>3</td> <td>2</td> <td>1</td> <td>0</td> </tr> <tr> <td>DI4</td> <td>DI3</td> <td>DI2</td> <td>DI1</td> </tr> </table> <p>0: 高电平有效； 1: 低电平有效。</p>	3	2	1	0	DI4	DI3	DI2	DI1	0000-1111	0000
3	2	1	0									
DI4	DI3	DI2	DI1									

序号	名称	功能	参数范围	出厂值								
57	输出端子有效电平控制字	<p>1. 设置输出端子取反。取反的端子，导通和截止的定义正好和标准定义相反。</p> <p>2. 用 4 位二进制数表示，该位为 0 代表的输出端子不取反，为 1 代表的输出端子取反。</p> <p>二进制数代表的输入端子如下：</p> <table border="1" style="margin-left: 20px;"> <tr> <td>3</td> <td>2</td> <td>1</td> <td>0</td> </tr> <tr> <td>DO4</td> <td>DO3</td> <td>DO2</td> <td>DO1</td> </tr> </table> <p>0: 高电平有效； 1: 低电平有效。</p>	3	2	1	0	DO4	DO3	DO2	DO1	0000-1111	0000
3	2	1	0									
DO4	DO3	DO2	DO1									
58	IO 输入端子去抖动时间常数	<p>1. 对输入端子去抖动滤波时间。</p> <p>2. 数值越小，端子输入响应越快。</p> <p>3. 数值越大，端子输入抗干扰性能越好，但响应变慢。</p>	1-20ms	2								
59	指令脉冲有效沿	<p>设置为：</p> <p>0: 脉冲上升沿有效； 1: 脉冲下降沿有效。</p>	0-1	0								
60	软复位	<p>设置为：</p> <p>0: 软复位无效； 1: 软复位有效，系统将重新启动。</p>	0-1	0								
61	系统报警清除	<p>设置为：</p> <p>0: 系统报警清除无效； 1: 系统报警清除有效。</p>	0-1	0								
62	编码器选择	<p>0: 光电式增量编码器； 1: 光电式省线式编码器。</p>	0-1	0								
63	负载惯量比	<p>1. 设定相应电机转动惯量的负载惯量比。</p> <p>2. 设定值为：<math>\text{=}((\text{负载惯量}+\text{转动惯量})/\text{转动惯量})\times 100</math>。</p>	1-500	100								
64	内部转矩 1	在转矩控制方式下 (FA4=2)，当 TRQ1 OFF TRQ2 OFF 时，选择内部转矩 1 为转矩指令。	-300-300	0								
65	内部转矩 2	在转矩控制方式下 (FA4=2)，当 TRQ1 ON TRQ2 OFF 时，选择内部转矩 2 为转矩指令。	-300-300	0								
66	内部转矩 3	在转矩控制方式下 (FA4=2)，当 TRQ1 OFF TRQ2 ON 时，选择内部转矩 3 为转矩指令。	-300-300	0								

67	内部转矩 4	在转矩控制方式下 (FA4=2),当 TRQ1 ON TRQ2 ON 时, 选择内部转矩 3 为转矩指令。	-300-300	0
71	固定寻址地址	用于固定寻址时的从站地址	1-10000	1
72	高速 IO 口滤波 设置	设置高速 IO 口滤波时间系数	1-1000×50us	40
74	限位信号是否 有效	0: 不启用限位信号; 1: 到正负限位点电机不往对应方向继续运行。	0-1	0
75	零速检测点	1. 电机速度低于此参数时, 数字输出 DO 的 ZSP (零速) ON, 否则 OFF。 2. 当数字输入 DI 的 ZCLAMP ON 时, 速度指令值低于此值时, 速度指令值强制为零。	0-1000 r/min	10

序号	名称	功能	参数范围	出厂值
76	速度一致设置值	当实际转速跟指令速度的差小于此设置时, 数字输出 DO 的 UCO2N (速度一致)ON, 否则 OFF。	0-1000 r/min	10
77	位置指令脉冲电子 齿轮比第二分子	详见参数 FA12。	0-32767	0
78	位置指令脉冲电子 齿轮比第三分子	详见参数 FA12。	0-32767	0
79	位置指令脉冲电子 齿轮比第四分子	详见参数 FA12。	0-32767	0
80	指令方向信号 有效电平	设置为: 0: 高电平正方向; 1: 低电平正方向。	0-1	0
81	指令脉冲 PULS 信号滤波	1. 对脉冲输入 PULS 信号数字滤波, 数值越大, 滤波时间常数越 越大。 2. 缺省值时最大脉冲输入频率 500kHz(kpps), 数值越大最大脉 冲输入频率会相应降低。 3. 用于滤除信号线上的噪声, 避免计数出错。如果出现因计数 不准导致走不准的现象, 可适当增加参数值。 4. 参数修改后, 必须保存, 重新上电才有效。	0-15	4
82	指令脉冲 SIGN 信 号滤波	1. 对脉冲输入 SIGN 信号数字滤波, 数值越大, 滤波时间常数越 越大。 2. 缺省值时最大脉冲输入频率 500kHz(kpps), 数值越大最大脉 冲输入频率会相应降低。 3. 用于滤除信号线上的噪声, 避免计数出错。如果出现因计数 不准导致走不准的现象, 可适当增加参数值。 4. 参数修改后, 必须保存, 重新上电才有效。	0-15	1
83	CWL,CCWL 方向 禁止的方式	1. 当机械碰到机械限位开关, 触发 CWL, CCWL 限制时, 本参 数用于选择禁止的方式。 参数意义: 0: 限制该方向的转矩为 0; 1: 禁止该方向的脉冲输入。	0-1	0



84	定位完成回差	<ol style="list-style-type: none"> <li>1. 设定位置控制下定位完成脉冲范围。</li> <li>2. 当位置偏差计数器内的剩余脉冲数小于或等于本参数设定值时，数字输出 DO 的 COIN（定位完成）ON，否则 OFF。</li> <li>3. 比较器具有回差功能，由参数 FA85 设置。</li> </ol>	0-32767 pulse	5											
85	定位接近范围	<ol style="list-style-type: none"> <li>1. 设定位置控制下定位接近脉冲范围。</li> <li>2. 当位置偏差计数器内的剩余脉冲数小于或等于本参数设定值时，数字输出 DO 的 NEAR（定位附近）ON，否则 OFF。</li> <li>3. 比较器具有回差功能，由参数 FA86 设置。</li> <li>4. 用于在即将定位完成时，上位机接受 NEAR 信号对下一步骤进行准备。一般参数值要大于定位完成范围。</li> </ol>	0-32767 pulse	500											
86	定位接近回差	详见参数 FA85 的说明。	0-32767 pulse	50											
87	到达速度回差	<ol style="list-style-type: none"> <li>1. 电机速度超过本参数时，数字输出 DO 的 ASP（速度到达）ON，否则 OFF。</li> <li>2. 比较器具有回差功能。</li> <li>3. 具有极性设置功能：</li> </ol> <table border="1" style="margin-left: 20px;"> <thead> <tr> <th>FA88</th> <th>FA28</th> <th>比较器</th> </tr> </thead> <tbody> <tr> <td>0</td> <td>&gt;0</td> <td>速度不分方向</td> </tr> <tr> <td rowspan="2">1</td> <td>&gt;0</td> <td>仅检测正转速度</td> </tr> <tr> <td>&lt;0</td> <td>仅检测反转速度</td> </tr> </tbody> </table>	FA88	FA28	比较器	0	>0	速度不分方向	1	>0	仅检测正转速度	<0	仅检测反转速度	0-5000 r/min	30
FA88	FA28	比较器													
0	>0	速度不分方向													
1	>0	仅检测正转速度													
	<0	仅检测反转速度													
88	达到速度极性	参考参数 FA87 的说明。	0-1	0											
90	到达转矩回差	<ol style="list-style-type: none"> <li>1. 电机转矩超过本参数时，数字输出 DO 的 ATRQ(转矩到达) ON，否则 OFF。</li> <li>2. 比较器具有回差功能，由参数 FA90 设置。</li> <li>3. 具有极性设置功能：</li> </ol> <table border="1" style="margin-left: 20px;"> <thead> <tr> <th>FA91</th> <th>FA89</th> <th>比较器</th> </tr> </thead> <tbody> <tr> <td>0</td> <td>&gt;0</td> <td>转矩不分方向</td> </tr> <tr> <td rowspan="2">1</td> <td>&gt;0</td> <td>仅检测正转转矩</td> </tr> <tr> <td>&lt;0</td> <td>仅检测反转转矩</td> </tr> </tbody> </table>	FA91	FA89	比较器	0	>0	转矩不分方向	1	>0	仅检测正转转矩	<0	仅检测反转转矩	0-300%	5%
FA91	FA89	比较器													
0	>0	转矩不分方向													
1	>0	仅检测正转转矩													
	<0	仅检测反转转矩													
91	到达转矩极性	<ol style="list-style-type: none"> <li>1. 电机转矩超过本参数时，数字输出 DO 的 ATRQ(转矩到达) ON，否则 OFF。</li> <li>2. 比较器具有回差功能，由参数 FA90 设置。</li> <li>3. 具有极性设置功能：</li> </ol> <table border="1" style="margin-left: 20px;"> <thead> <tr> <th>FA91</th> <th>FA89</th> <th>比较器</th> </tr> </thead> <tbody> <tr> <td>0</td> <td>&gt;0</td> <td>转矩不分方向</td> </tr> <tr> <td rowspan="2">1</td> <td>&gt;0</td> <td>仅检测正转转矩</td> </tr> <tr> <td>&lt;0</td> <td>仅检测反转转矩</td> </tr> </tbody> </table>	FA91	FA89	比较器	0	>0	转矩不分方向	1	>0	仅检测正转转矩	<0	仅检测反转转矩	0-1	0
FA91	FA89	比较器													
0	>0	转矩不分方向													
1	>0	仅检测正转转矩													
	<0	仅检测反转转矩													
92	零速检测回差	<ol style="list-style-type: none"> <li>1. 电机速度低于本参数时，数字输出 DO 的 ZSP（零速）ON，否则 OFF。</li> <li>2. 比较器具有回差功能。</li> </ol>	0-1000 r/min	5											
94	电磁制动器打开的延时时间	<ol style="list-style-type: none"> <li>1. 设置电磁制动器打开的延时时间。</li> <li>2. 当系统从不使能状态到使能状态时，定义电机电流开通到电磁制动器松开（DO 输出端子 BRK ON）的延时时间。</li> </ol>	0-200 ms	0											
95	电机编码器线数	此参数值×4 为电机编码器分辨率。请谨慎修改，否则错误设置	0-10000	2500											

		会导致飞车。		
96	电机极对数	此参数表示电机极对数。请谨慎修改，否则错误设置会导致飞车。	1-360	4
97	Z 零点偏置角	Z 信号与电机的零点偏置角。	0-3600	216
99	刹车时 最大占空比	刹车时最大占空比可调节参数 FA-99。	5-90	50

#### 4.2.5 F3组参数

参数	名称	范围	出厂值
F3-0	/	0-99	1
F3-1	数字输入 DI1 功能	0-99	2
F3-2	数字输入 DI2 功能	0-99	3
F3-3	/	0-99	4
F3-4	数字输入 DI3 功能	0-99	0
F3-5	数字输入 DI4 功能	0-99	0
F3-13	当前位置值的低 8 位	-32768 - 32767	0
F3-14	当前位置值的高 8 位	-32768 - 32767	0
F3-15	数字输入 DI 强制有效 1	00000000-11111111	00000000
F3-16	数字输入 DI 强制有效 2	00000000-11111111	00000000
F3-17	数字输入 DI 强制有效 3	00000000-11111111	00000000
F3-18	数字输入 DI 强制有效 4	00000000-11111111	00000000
F3-19	数字输入 DI 强制有效 5	00000000-11111111	00000000
F3-20	数字输出 DO1 功能	0-99	18
F3-21	数字输出 DO2 功能	0-99	3
F3-22	数字输出 DO3 功能	0-99	5
F3-23	数字输出 DO4 功能	0-99	8
F3-30	虚拟输入端子控制	0-2	0
F3-31	虚拟输入端子状态值	00000000-11111111	00000000
F3-32	虚拟输出端子控制	0-1	0
F3-33	虚拟输出端子状态值	0000-1111	0000
F3-38	虚拟 IO 输入 DI1 功能	0-99	5
F3-39	虚拟 IO 输入 DI2 功能	0-99	6
F3-40	虚拟 IO 输入 DI3 功能	0-99	7
F3-41	虚拟 IO 输入 DI4 功能	0-99	8
F3-42	虚拟 IO 输入 DI5 功能	0-99	9
F3-43	虚拟 IO 输入 DI6 功能	0-99	10

F3-44	虚拟 IO 输入 DI7 功能	0-99	11
F3-45	虚拟 IO 输入 DI8 功能	0-99	12

注意：1. F3-30=0 时，IO 输入由 DI1 ~ DI4 决定输入 IO 数为 4 个，对应参数分别为 F3-1、F3-2、F3-4、F3-5；  
2.F3-30=1 时，IO 输入由虚拟 IOF3-31 所对应位决定输入 IO 数为 8 个,对应参数 F3-38~F3-45；  
3.F3-30=2 时，IO 输入由 DI1~DI4 和 F3-31 决定，输入 IO 数为 12 个,对应参数 F3-0~F3-3 及 F3-38~F3-45。

#### 4.2.6 DI功能一览表

输入端子（4 个端子对应 F3 组的参数分别为 F3-1、F3-2、F3-4、F3-5）定义值。

定义值	符号	功能	功能解析
0	NULL	无功能	输入状态对系统无任何影响。
1	SON	伺服使能	伺服使能输入端子。 OFF：伺服驱动器不能使用，电机不通电流； ON：伺服驱动器使能，电机通电流。
2	ARST	报警清除	报警清除输入端子： 有报警是，如果该报警允许清除，输入上升沿（OFF 变 ON 瞬间）清除报警。 注意：只有部分报警允许清除。
3	CCWL	正转驱动禁止	CCW 驱动禁止输入端子： OFF：禁止正转(CCW)转动； ON：允许正转(CCW)转动。 2. 用于机械极限行程保护，功能受参数 FA-20 控制。注意 FA-20 缺省值是忽略本功能的，若需使能本功能，需修改 FA-20： (1) FA-20 为 0 时，输入禁止的功能有效，CCW 是否禁止由 FA-83 控制； (2) FA-20 为 1 时，输入禁止的功能无效，CCW 是否禁止不受 FA-83 控制。 3. 禁止功能有效时（FA-20 为 0）： (1) FA-83 为 0 时,正向转矩限制为 0，不限制正向脉冲输入； (2) FA-83 为 1 时，禁止正向脉冲的输入。
4	CWL	反转驱动禁止	CW 驱动禁止输入端子： OFF：禁止正转(CW)转动； ON：允许正转(CW)转动。 2. 用于机械极限行程保护，功能受参数 FA-20 控制。注意 FA-20 缺省值是忽略本功能，若需使能本功能，需修改 FA-20： (1) FA-20 为 0 时，输入禁止的功能有效，CW 是否禁止由 FA-83 控制； (2) FA-20 为 1 时，输入禁止的功能无效，CW 是否禁止不受 FA-83 控制。 3. 禁止功能有效时（FA-20 为 0）： (1) FA-83 为 0 时,反向转矩限制为 0，不限制反向脉冲输入；

			(2) FA-83 为 1 时, 禁止反向脉冲的输入。
5	TCCW	正转转矩限制	OFF: CCW 方向转矩不受 FA-36 参数限制; ON : CCW 方向转矩受 FA-36 参数限制。 注意:无论 TCCW 有效还是无效,CCW 方向转矩还是受参数 FA-34 限制。
6	TCW	反转转矩限制	OFF: CW 方向转矩不受 FA-37 参数限制; ON : CW 方向转矩受 FA-37 参数限制。 注意:无论 TCW 有效还是无效, CW 方向转矩还是受参数 FA-35 限制。
7	ZCLAMP	零速箝位	当下列条件满足, 零速箝位功能开启(速度强制为零): 条件 1: 速度控制模式 (FA4=1), 选择外部速度时(FA22=0); 条件 2: ZCLAMP ON; 条件 3: 速度指令低于参数 FA-75。 上述任一条件不满足时, 执行正常的速度控制。
8	CZERO	零指令	速度或转矩控制下, 速度或转矩指令分别为: OFF: 正常指令; ON: 零指令。
9	CINV	指令取反	速度或转矩控制下, 速度或转矩指令分别为: OFF: 正常指令; ON: 指令取反。
10	SF1	速度选择 1	速度控制方式下 (FA4=1), 选择内部速度时(FA22=1), SF1 跟 SF2 组合来
11	SF2	速度选择 2	选择不同内部速度: SF2=OFF SF1=OFF: 内部速度 1(参数 FA-24) SF2=OFF SF1=ON: 内部速度 2(参数 FA-25) SF2=ON SF1=OFF: 内部速度 3(参数 FA-26) SF2=ON SF1=ON: 内部速度 4(参数 FA-27)
13	TRQ1	转矩选择 1	转矩控制方式下 (FA4=2), 选择内部转矩时(FA32=1), TRQ1、TRQ2 组合
14	TRQ2	转矩选择 2	选择不同内部转矩: TRQ2=OFF TRQ1=OFF: 内部转矩 1(参数 FA-64) TRQ2=OFF TRQ1=ON : 内部转矩 2(参数 FA-65) TRQ2=ON TRQ1=OFF: 内部转矩 3(参数 FA-66) TRQ2=ON TRQ1=ON: 内部转矩 4(参数 FA-67)
16	CMODE	复合模式控制 模式设定	当 FA-4 设置为 3, 4, 5 时, 处于混合控制模式, 可通过此输入端子可切换控制模式: (1)FA-4 为 3 时,CMODE OFF, 为位置模式; CMODE ON, 则为速度模式; (2)FA-4 为 4 时,CMODE OFF, 为位置模式; CMODE ON, 则为转矩模式; (3)FA-4 为 5 时,CMODE OFF, 为速度模式; CMODE ON, 则为转矩模式。

18	GEAR1	电子齿轮选择 1	当 FA-11 为 0 时, GEAR1 跟 GEAR2 组合用来选择不同的电子齿轮比的分子:																																		
19	GEAR2	电子齿轮选择 2	GEAR2=OFF GEAR1=OFF: 分子 1(参数 FA-12) GEAR2=OFF GEAR1=ON : 分子 2(参数 FA-77) GEAR2=ON GEAR1= OFF: 分子 3(参数 FA-78) GEAR2=ON GEAR1=ON : 分子 4(参数 FA-79)																																		
20	CLR	位置偏差清除	位置控制模式下, 位置偏差计数器清零输入端子。																																		
21	INH	脉冲输入禁止	位置控制模式下, 位置指令脉冲禁止端子: OFF: 指令脉冲输入有效; ON : 指令脉冲输入禁止。																																		
22	JOGP	正向寸动	速度模式下, FA22=5 时, 此信号接通, 电机正方向寸动, 速度受 FA21 设置。 注意: 此信号跟反向寸动同时接通, 寸动功能无效。																																		
23	JOGN	反向寸动	速度模式下, 且 FA22=5 时; 此信号接通, 电机反方向寸动, 速度受 FA21 设置。 注意: 此信号跟正向寸动同时接通, 寸动功能无效。																																		
27	HOLD	内部位置控制命令停止	在内部位置寄存器模式时, 此信号接通, 电机将停止运转 (只能在内部位置模式 FA-14=3 时使用)。																																		
28	CTRG	内部位置命令触发	在内部位置寄存器模式时, 选择内部位置寄存器控制命令 (POS0-2) 后, 此信号触发, 电机根据内部位置寄存器命令运转。当数字输出零速度信号 (ZSPD=1) 后, 才接受下一次触发内部位置命令。																																		
29	POS0	内部位置命令选择 0	内部位置选择对应的关系: <table border="1" style="margin-left: 40px;"> <thead> <tr> <th>位置命令</th> <th>POS2</th> <th>POS1</th> <th>POS0</th> <th>CTRG</th> <th>对应参数</th> </tr> </thead> <tbody> <tr> <td rowspan="2">F1</td> <td rowspan="2">0</td> <td rowspan="2">0</td> <td rowspan="2">0</td> <td rowspan="2">↑</td> <td>F4-2</td> </tr> <tr> <td>F4-3</td> </tr> <tr> <td rowspan="2">F2</td> <td rowspan="2">0</td> <td rowspan="2">0</td> <td rowspan="2">1</td> <td rowspan="2">↑</td> <td>F4-5</td> </tr> <tr> <td>F4-6</td> </tr> <tr> <td rowspan="2">F3</td> <td rowspan="2">0</td> <td rowspan="2">1</td> <td rowspan="2">0</td> <td rowspan="2">↑</td> <td>F4-8</td> </tr> <tr> <td>F4-9</td> </tr> <tr> <td rowspan="2">F4</td> <td rowspan="2">0</td> <td rowspan="2">1</td> <td rowspan="2">1</td> <td rowspan="2">↑</td> <td>F4-11</td> </tr> <tr> <td>F4-12</td> </tr> </tbody> </table>	位置命令	POS2	POS1	POS0	CTRG	对应参数	F1	0	0	0	↑	F4-2	F4-3	F2	0	0	1	↑	F4-5	F4-6	F3	0	1	0	↑	F4-8	F4-9	F4	0	1	1	↑	F4-11	F4-12
位置命令	POS2	POS1	POS0	CTRG	对应参数																																
F1	0	0	0	↑	F4-2																																
					F4-3																																
F2	0	0	1	↑	F4-5																																
					F4-6																																
F3	0	1	0	↑	F4-8																																
					F4-9																																
F4	0	1	1	↑	F4-11																																
					F4-12																																
30	POS1	内部位置命令选择 1																																			

31	POS2	内部位置 命令选择 2		F5	1	0	0	↑	F4-14
									F4-15
				F6	1	0	1	↑	F4-17
									F4-18
				F7	1	1	0	↑	F4-20
									F4-21
				F8	1	1	1	↑	F4-23
									F4-24
33	SHOM	启动原点回归	在内部位置寄存器模式下, 需搜寻原点, 此信号接通后启动搜寻原点功能(请参考 F4-34 的设定)。						
34	ORGP	回归的原点	在内部位置寄存器模式下, 在搜寻原点时, 此信号接通后伺服将此点的位置当成原点(请参考参数 F4-32 的设定)。						

#### 4.2.7 DO功能一览表

输出端子(4个端子对应 F3 组参数分别为 F3-20、F3-21、F3-22、F3-23)的定义值:

定义值	符号	功能	功能解析
1	ON	一直有效	强制输出 ON。
2	RDY	伺服准备好	OFF : 伺服主电源未合或有报警; ON : 伺服主电源正常, 无报警。
3	ALM	报警	OFF : 有报警; ON : 无报警。
4	ZSP	零速	速度及转矩控制时, OFF : 电机速度高于参数 FA-75 (不分方向); ON : 电机速度低于参数 FA-75 (不分方向)。
5	COIN	定位完成	位置控制时, OFF : 位置偏差大于参数 FA-16; ON : 位置偏差小于参数 FA-16。
6	ASP	速度到达	速度及转矩控制时, OFF : 电机速度低于参数 FA-28; ON : 电机速度高于参数 FA-28。 具有极性设置功能, 参考参数 FA-28 的说明。
7	ATRQ	转矩到达	OFF : 电机转矩低于参数 FA-89; ON : 电机转矩高于参数 FA-89。 具有极性设置功能, 参考参数 FA-89 的说明。

8	BRK	电磁制动器	OFF : 电磁制动器制动; ON : 电磁制动器释放。
9	RUN	伺服运行中	OFF : 伺服电机未通电运行; ON : 伺服电机通电运行中。
10	NEAR	定位接近	位置控制时, OFF : 位置偏差大于参数 FA-85; ON : 位置偏差小余参数 FA-85。
11	TRQL	转矩限制中	OFF : 电机转矩未达到限制值; ON : 电机转矩达到限制值。 转矩限制方法通过参数 FA-34、FA-35、FA-36、FA-37。
12	SPL	速度限制中	转矩控制时, OFF : 电机速度未达到限制值; ON : 电机速度达到限制值。 速度限制方法通过参数 FA-50 设置。
13	VCOIN	速度一致	OFF : 实际转速跟指令速度差绝对值大于 FA76; ON : 实际转速跟指令速度差绝对值小于 FA76。
15	HOME	原点回归完成	OFF : 当未完成原点回归时, 不输出信号; ON : 当完成原点回归时, 信号输出。
16	CMDOK	内部位置命令完成	OFF : 当内部位置命令未完成或内部位置命令未停止时, 不输出信号; ON : 当内部位置命令完成或内部位置命令停止时, 经过 F4-1 设置时间后输出信号。
18	ZOUT	Z 信号输出	OFF: 当 Z 信号无效时, 不输出信号; ON: 当 Z 信号有效时, 信号输出。

## 5 控制模式

### 5.1 周期同步位置模式CSP

#### 5.1.1 控制框图

周期同步位置模式下, 上位控制器完成位置指令规划, 然后将规划好的目标位置 607Ah 上以周期性同步的方式发送给伺服驱动器, 位置、速度、转矩控制由伺服驱动器内部完成。

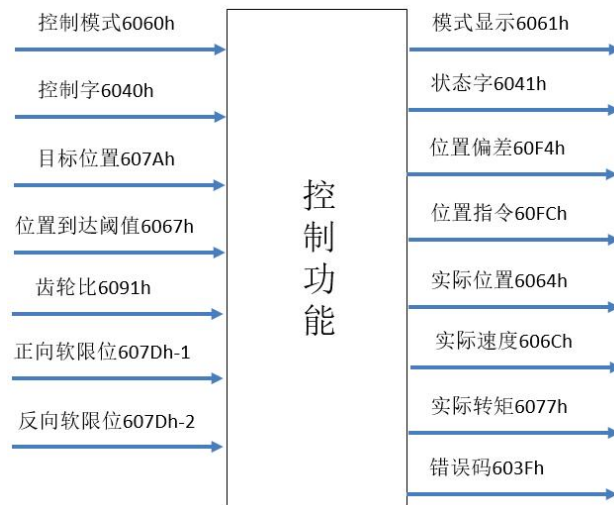


图 5.1 周期位置模式输入输出对象

### 5.1.2 相关对象

控制字 6040h		
位	名称	描述
0	伺服准备好	Bit0-Bit3 均为 1，表示启动运行
1	接通主电路	
2	快速停机	
3	伺服运行	
CSP 模式仅支持绝对位置指令		
状态字 6041h		
位	名称	描述
10	目标到达	0: 目标位置未到达 1: 目标位置到达
11	软件内部位置超限	0: 位置指令未超限 1: 位置指令超限
12	从站跟随指令	0: 从站未跟随指令 1: 从站跟随指令
13	跟随误差	0: 没有位置偏差过大故障 1: 发生位置偏差过大故障

### 5.1.3 建议配置

周期位置模式，基本配置如下：

RPDO	TPDO	备注
6040: 控制字	6041: 状态字	必选
607A: 目标位置	6064: 位置反馈	必选
6060: 模式选择	6061: 运行模式显示	可选



## 5.2 周期同步速度模CSV

### 5.2.1 控制框图

周期同步速度模式下，上位控制器将计算好的目标速度 60FF 周期性同步的发送给伺服驱动器，速度、转矩调节由伺服内部执行。

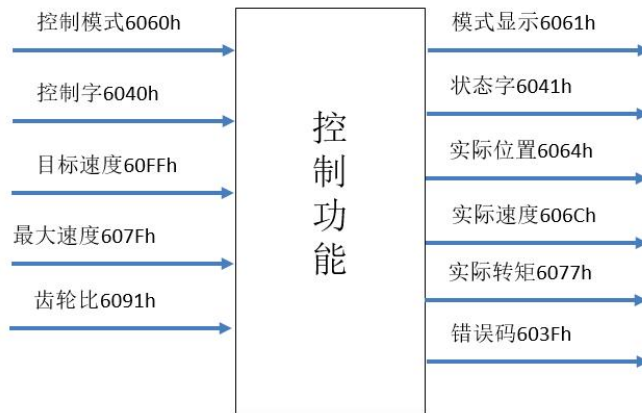


图 5.2 周期速度模式输入输出对象

### 5.2.2 基本配置

周期速度模式，基本配置如下：

RPDO	TPDO	备注
6040: 控制字	6041: 状态字	必选
60FF: 目标速度		必选
	6064: 位置反馈 606C: 速度反馈	可选
6060: 模式选择	6061: 运行模式显示	可选

## 5.3 周期同步转矩模式CST

### 5.3.1 控制框图

此模式下，上位控制器将计算好的目标转矩 6071h 周期性同步的发送给伺服驱动器，转矩调节由伺服内部执行。当速度达到限幅值后将进入调速阶段。

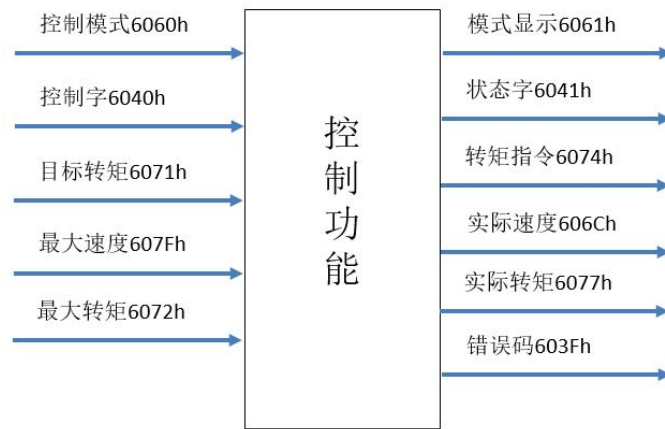


图 5.3 周期转矩模式输入输出对象

### 5.3.2 基本配置

周期转矩模式，基本配置如下：

RPDO	TPDO	备注
6040: 控制字	6041: 状态字	必选
6071: 目标转矩		必选
	6064: 位置反馈 606C: 速度反馈 6077: 转矩反馈	可选
6060: 模式选择	6061: 运行模式显示	可选

## 5.4 轮廓位置模式PP

### 5.4.1 相关对象

此模式主要用于点对点定位应用。此模式下，上位机给目标位置（绝对或者相对）、位置曲线的速度、加速度及减速度，伺服内部的轨迹发生器将根据设置生成目标位置曲线指令，驱动器内部完成位置控制，速度控制，转矩控制。

控制字 6040		
位	名称	描述
0	伺服准备好	4 位全为 1，表示伺服当前主电路充电，处于使能状态
1	接通主电路	
2	快速停机	
3	伺服运行	
4	新目标位置	从 0-->1 表示有新的位置
5	立即更新	0: 非立即 1: 立即
6	绝对位置/相对位置	0: 目标位置为绝对位置 1: 目标位置为相对位置

状态字 6041		
位	名称	描述
10	目标到达	0: 目标位置未到达 1: 目标位置已到达
12	目标位置更新	0: 可更新目标位置 1: 不可更新目标位置
13	跟随误差	0: 没有位置偏差过大故障 1: 发生位置偏差过大故障

索引	子索引	名称	访问	数据类型	单位	设定范围	默认值
603F	00	错误码	RO	UINT16	-	0-65535	0
6040	00	控制字	R/W	UINT16	-	0-65535	0
6041	00	状态字	RO	UINT16	-	0-65535	0
6060	00	操作模式	R/W	INT8	-	0-10	8
6061	00	模式显示	RO	INT8	-	0-10	0
6062	00	位置指令	RO	INT32	指令单位	-	-
6063	00	位置反馈	RO	INT32	编码器单位	-	-
6064	00	位置反馈	RO	INT32	指令单位	-	-
6067	00	位置到达阈值	R/W	UINT32	编码器单位	0-65535	130
606C	00	实际速度	RO	INT32	指令单位/s	-	0
6077	00	实际转矩	RO	INT16	0.1%	-3000~3000	0
607A	00	目标位置	R/W	INT32	指令单位	-2 <sup>31</sup> ~2 <sup>31</sup> -1	0
607F	00	最大速度	R/W	UINT32	指令单位/s	0~2 <sup>32</sup> -1	600000
6081	00	轮廓速度	R/W	UINT32	指令单位/s	0~2 <sup>32</sup> -1	250000
6083	00	轮廓加速度	R/W	UINT32	指令单位/s <sup>2</sup>	0~2 <sup>32</sup> -1	250000
6091	02	轴分辨率	R/W	UINT32	-	1~2 <sup>32</sup> -1	10000
60FC	00	位置指令	RO	INT32	编码器单位	-	-
60E0	00	正向转矩限制	R/W	UINT16	0.1%	0-3000	3000
60E1	00	负向转矩限制	R/W	UINT16	0.1%	0-3000	3000

## 5.4.2 位置曲线发生器

控制指令时序---非立刻更新型

a) 上位机首先更新根据需要修改位移指令的其他属性 ( 加速时间 6083, 减速时间 6084, 最大运行速度 6081, 目标位移 607A)。

b) 上位机将 6040 的 bit4 由 0 置 1, 提示从站有新的位移指令需要使能。

c) 从站在接收到 6040 的 bit4 的上升沿后, 对是否可接收该新的位移指令做出判断:

若 6040 的 bit5 的初始状态为 0, 且此时 6041 的 bit12 为 0, 表明从站可接收新的位移指令①; 从站接收新的位移指令后, 将 6041 的 bit12 由 0 置 1, 表明新的位移指令①已接收, 且当前从站处于不能继续接收新位移指令状态。

d) 上位机接收到状态字 6041 的 bit12 变为 1 后, 可以释放位移指令数据, 并将控制字 6040 的 bit4 由 1 置 0, 表明当前无新的位置指令。由于 6040 的 bit4 为沿变化有效, 因此, 此操作不会中断正在执行的位移指令。

e) 从站检测到控制字 6040 的 bit4 由 1 变为 0, 在当前段定位完成后, 释放 6041 的 bit12 位, 表明从站已准备好可以接收新的位移指令。非立刻更新模式下, 当前段正在运行期间, 伺服不可接收新的位移指令, 当前段定位完成, 伺服可接收新的位移指令, 一旦被接收 (6041 的 bit12 由 0 变为 1), 伺服立刻执行该位移指令。

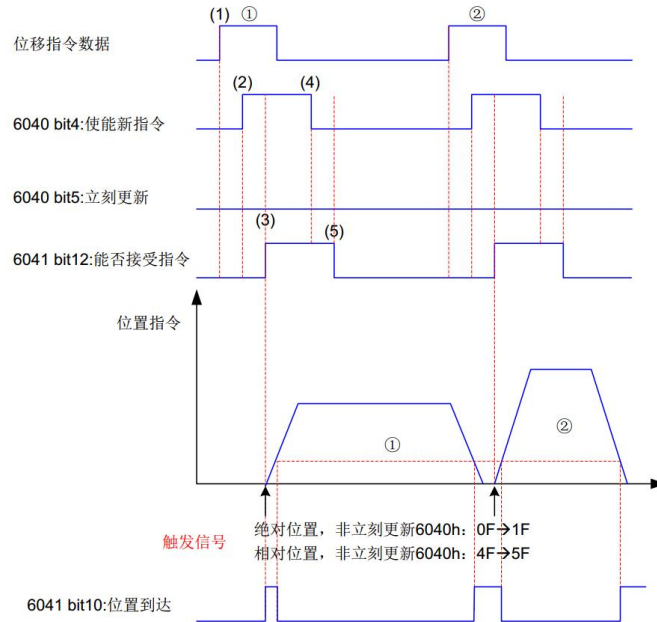


图 5.5 非立即更新型时序图和电机运行曲线

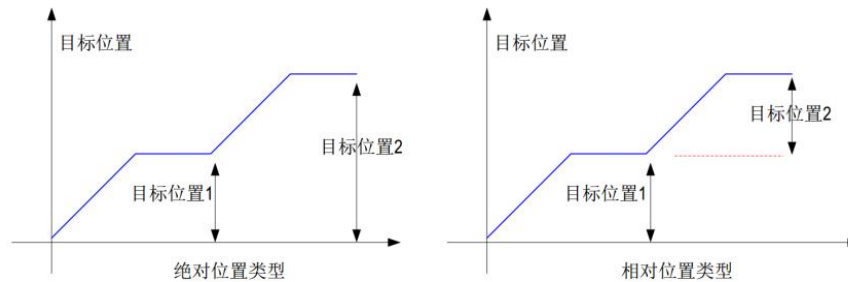
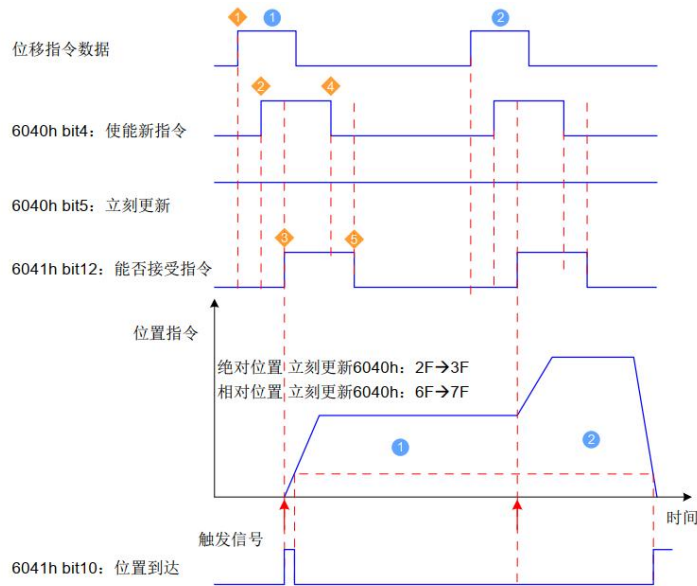


图 5.6 绝对位置指令和相对位置指令的区别

控制指令时序---立刻更新型



a) 上位机首先更新根据需要修改位移指令的其他属性 ( 加速时间 6083, 减速时间 6084, 最大运行速度 6081, 目标位移 607A)。

b) 上位机将 6040 的 bit4 由 0 置 1, 提示从站有新的位移指令需要使能。

c) 从站在接收到 6040 的 bit4 的上升沿后, 对是否可接收该新的位移指令做出判断:

若 6040 的 bit5 的初始状态为 0, 且此时 6041 的 bit12 为 0, 表明从站可接收新的位移指令①; 从站接收新的位移指令后, 将 6041 的 bit12 由 0 置 1, 当 6040 的 bit4 置 0 时, 6041bit12 置 0, 此时电机处于运转时依然可以响应控制指令。

### 5.4.3 建议配置

轮廓位置模式, 基本配置如下:

RPDO	TPDO	备注
6040: 控制字	6041: 状态字	必选
607A: 目标位置	6064: 位置反馈	必选
6081: 轮廓速度		可选
6083: 轮廓加速度		可选
6060: 模式选择	6061: 运行模式显示	可选

## 5.5 轮廓速度模式PV

### 5.5.1 相关对象

此模式下, 上位机将目标速度、加速度发送给伺服驱动器, 速度、转矩调节由伺服内部执行。

控制字 6040		
位	名称	描述
0	伺服准备好	4 位全为 1, 表示伺服当前主电路充电, 处于使能状态
1	接通主电路	
2	快速停机	

3	伺服运行	
状态字 6041		
位	名称	描述
10	目标到达	0: 目标速度未到达 1: 目标速度已到达
11	软件内部限位	0: 未到达软限位 1: 到达软限位

索引	子索引	名称	访问	数据类型	单位	设定范围	默认值
603F	00	错误码	RO	UINT16	-	0-65535	0
6040	00	控制字	R/W	UINT16	-	0-65535	0
6041	00	状态字	RO	UINT16	-	0-65535	0
6060	00	操作模式	R/W	INT8	-	0-10	8
6061	00	模式显示	RO	INT8	-	0-10	0
607F	00	最大速度	R/W	UINT32	/s	0-2 <sup>32</sup> -1	600000
6083	00	轮廓加速度	R/W	UINT32	指令单位/s	0-2 <sup>32</sup> -1	250000
6063	00	位置反馈	RO	INT32	编码器单位	-	-
6064	00	位置反馈	RO	INT32	指令单位	-	-
60FF	00	目标速度	R/W	INT32	指令单位	-2 <sup>31</sup> ~2 <sup>31</sup> -1	0
60E0	00	正向转矩限制	R/W	UINT16	0.1%	0-3000	3000
60E1	00	负向转矩限制	R/W	UINT16	0.1%	0-3000	3000
606C	00	实际速度	RO	INT32	指令单位/s	-	0
6077	00	实际转矩	RO	INT16	0.1%	-3000~3000	0

### 5.5.2 建议配置

轮廓速度模式，基本配置如下：

RPDO	TPDO	备注
6040: 控制字	6041: 状态字	必选
607A: 目标位置		可选
	6064: 位置反馈 606C: 速度反馈	可选
60FF: 目标速度		必选
6083: 轮廓加速度		可选
6060: 模式选择	6061: 运行模式显示	可选

### 5.6 轮廓转矩模式PT

此模式下，上位控制器将目标转矩 6071h、转矩斜坡常数 6087h 发送给伺服驱动器，转矩调节由伺服内部执行。当速度达到限幅值将进入调速阶段。

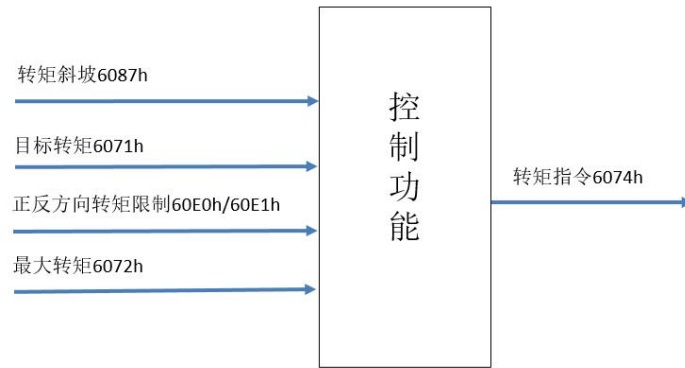


图 5.7 轮廓转矩模式输入输出框图

### 5.6.1 相关对象

控制字 6040		
位	名称	描述
0	伺服准备好	4 位全为 1，表示伺服当前主电路充电，处于使能状态
1	接通主电路	
2	快速停机	
3	伺服运行	

状态字 6041		
位	名称	描述
10	目标到达	0: 目标转矩未到达 1: 目标转矩已到达
11	软件内部限位	0: 未到达软限位 1: 到达软限位

索引	子索引	名称	访问	数据类型	单位	设定范围	默认值
603F	00	错误码	RO	UINT16	-	0-65535	0
6040	00	控制字	R/W	UINT16	-	0-65535	0
6041	00	状态字	RO	UINT16	-	0-65535	0
6060	00	操作模式	R/W	INT8	-	0-10	8
6061	00	模式显示	RO	INT8	-	0-10	0
606C	00	实际速度	RO	INT32	/s	-	-
6071	00	目标转矩	R/W	INT16	0.1%	-3000~3000	0
6072	00	最大转矩	R/W	UINT16	0.1%	0-3000	3000
6074	00	转矩指令	RO	INT16	0.1%	-	-
6077	00	实际转矩	RO	INT16	0.1%	-	-
6087	00	转矩斜坡	R/W	UINT32	0.1%/ms	0-2 <sup>32</sup> -1	1

### 5.6.2 建议配置

轮廓转矩模式（PT），基本配置如下：

RPDO	TPDO	备注
6040: 控制字	6041: 状态字	必选
6071: 目标转矩		必选
6087: 转矩斜坡		
	6064: 位置反馈 606C: 速度反馈 6077: 转矩反馈	可选
6060: 模式选择	6061: 运行模式显示	必选

### 5.7 原点回零模式HM

原点回零模式用于寻找机械原点，并定位机械原点与机械零点的位置关系。

机械原点：机械上某一固定的位置，可对应某一确定的原点开关，可对应电机 Z 信号。

机械零点：机械上绝对 0 位置。

原点回零成后，电机停止位置为机械原点，此时 607Ch 自动设定为机械原点与机械零点关系：

机械原点 = 机械零点 + 607Ch( 原点偏置 )

当 607Ch=0 时，机械原点与机械零点重合。

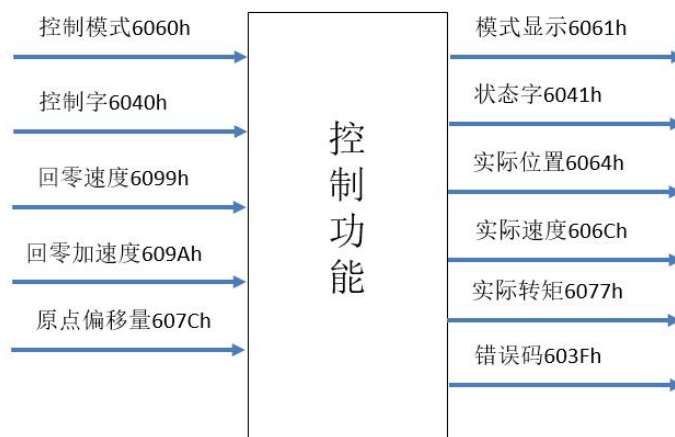


图 5.8 原点回归模式输入输出对象

控制字 6040		
位	名称	描述
0	伺服准备好	4 位全为 1，表示伺服当前主电路充电，处于使能状态
1	接通主电路	
2	快速停机	
3	伺服运行	
4	启动回零	0-->1: 启动回零 1-->0: 驱动接收到回零信号



状态字 6041		
位	名称	描述
10	目标到达	0: 目标位置未到达 1: 目标位置已到达
12	回零	0: 回零已完成, 可接收回零信号 1: 回零进行中, 不可接收回零信号
13	回零错误	0: 回零没发生错误 1: 回零发生超时或偏差过大错误

基本配置如下:

RPDO	TPDO	备注
6040: 控制字	6041: 状态字	必选
6098: 回零方式		可选
6099-01: 搜索限位开关信号速度		可选
6099-02: 搜索零点信号速度		可选
609A: 回零加速度		可选
	6064: 位置反馈 606C: 速度反馈 6077: 转矩反馈	可选
6060: 模式选择	6061: 运行模式显示	必选

注: 回零加速度计算时, 转换为 r/min/ms, 只有转换后的值大于 1, 回零速度才能够被改变。

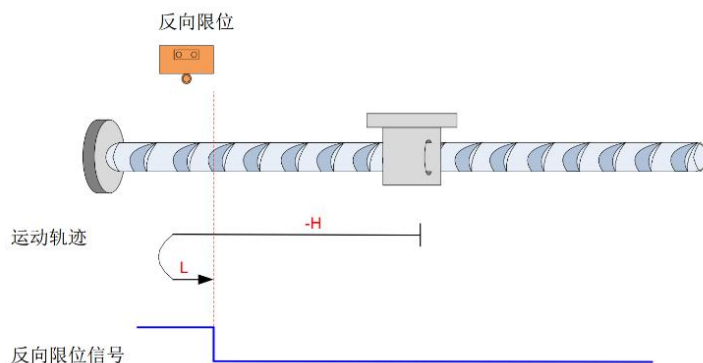
C600E 系列伺服目前支持的回零模式及介绍:

1) 6098h=17

机械原点: 反向超程开关

减速点: 反向超程开关

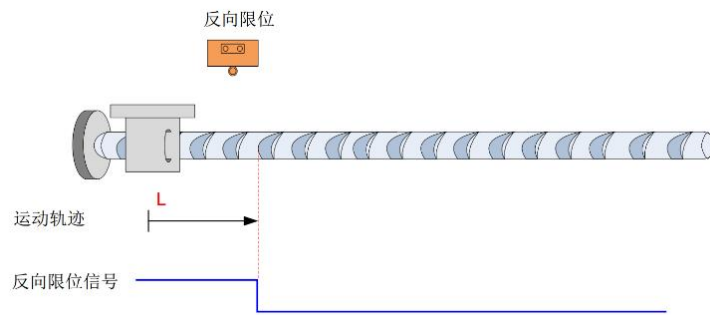
a) 回零启动时减速点信号无效。



注: 图中“H”代表高速 6099-1h, “L”代表低速 6099-2h。

开始回零时 N-OT=0, 以反向高速开始回零, 遇到 N-OT 上升沿后, 减速, 反向, 正向低速运行, 遇到 N-OT 下降沿后停机。

b) 回零启动时减速点信号有效。



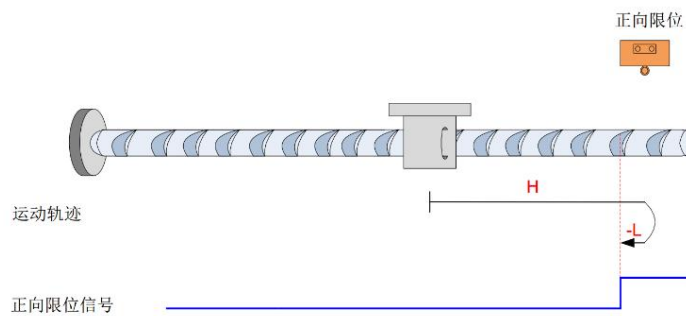
回零启动时 N-OT=1，直接正向低速开始回零，遇到 N-OT 下降沿后停机。

2) 6098h=18

原点：正向超程开关

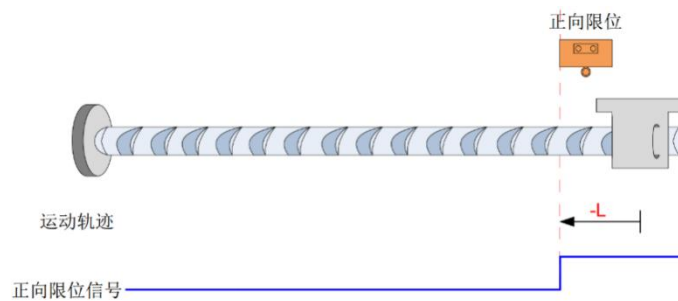
减速点：正向超程开关

a) 回零启动时减速点信号无效。



开始回零时 P-OT=0，以正向高速开始回零，遇到 P-OT 上升沿后，减速，反向，反向低速运行，遇到 P-OT 下降沿后停机。

b) 回零启动时减速点信号有效。



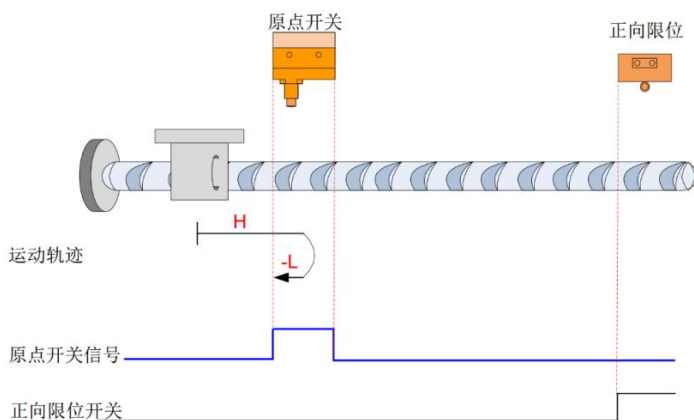
回零启动时 P-OT=1，直接反向低速开始回零，遇到 P-OT 下降沿停机。

3) 6098h=23

原点：原点开关

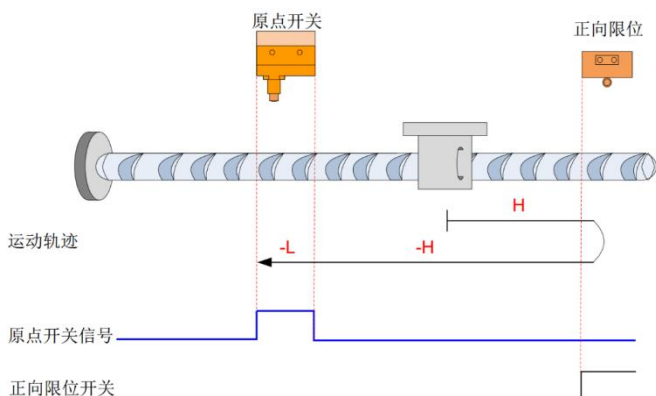
减速点：原点开关

a) 回零启动时减速点信号无效，未遇到正向限位开关。



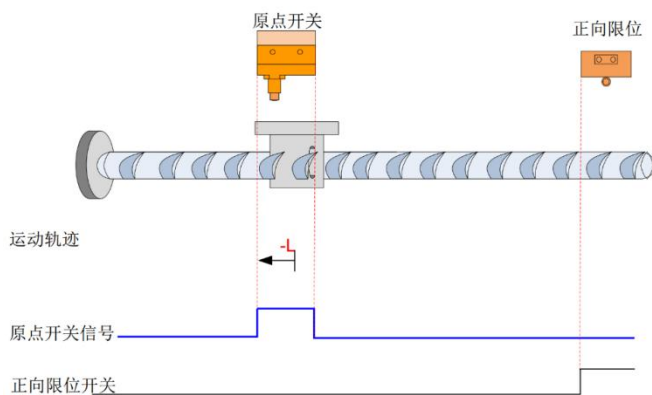
开始回零时 HW=0，以正向高速开始回零，未遇到限位开关，遇到 HW 上升沿后，减速，反向，反向低速运行，遇到 HW 下降沿停机。

b) 回零启动时减速点信号无效，遇到正向限位开关。



开始回零时 HW=0，以正向高速开始回零，遇到限位开关，自动反向，反向高速运行，遇到 HW 上升沿后，减速，继续反向低速运行，遇到 HW 下降沿停机。

c) 回零启动时减速点信号有效。



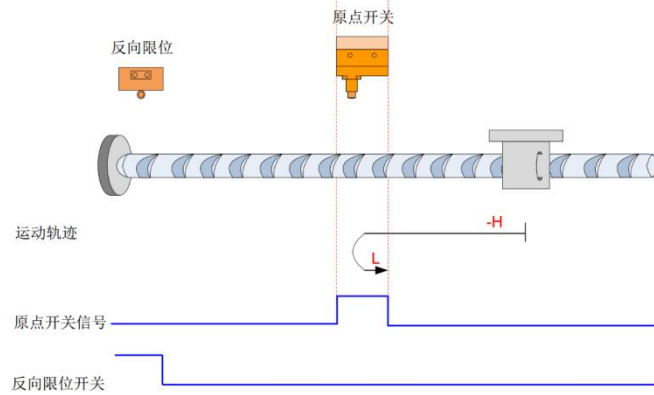
回零启动时 HW=1，则直接反向低速开始回零，遇到 HW 下降沿停机。

4) 6098h=27

原点：原点开关

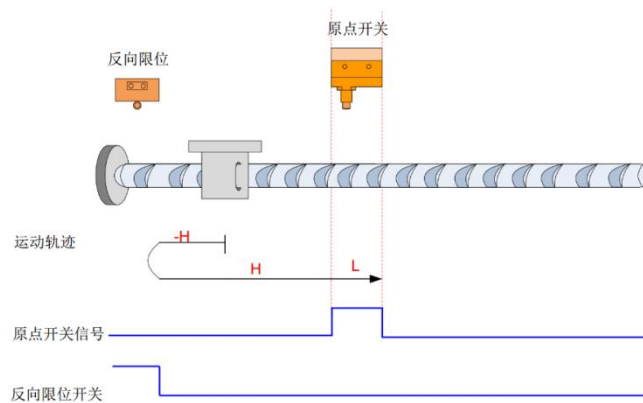
减速点：原点开关

a) 回零启动时减速点信号无效，未遇到反向限位开关。



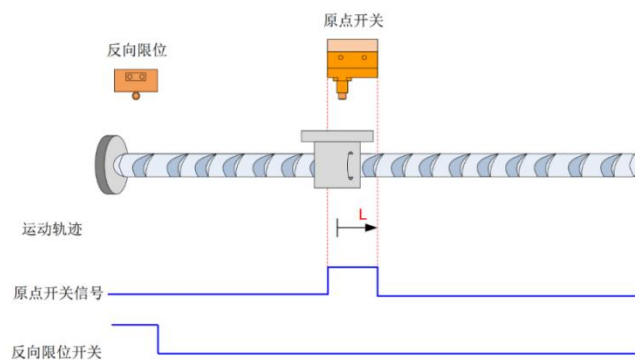
开始回零时  $HW=0$ ，以反向高速开始回零，未遇到限位开关，遇到  $HW$  上升沿后，减速，反向，正向低速运行，遇到  $HW$  下降沿停机。

b) 回零启动时减速点信号无效，遇到反向限位开关。



开始回零时  $HW=0$ ，以反向高速开始回零，遇到限位开关，自动反向，正向高速运行，遇到  $HW$  上升沿后，减速，继续正向低速运行，遇到  $HW$  下降沿停机。

c) 回零启动时减速点信号有效。



回零启动时  $HW=1$ ，则直接正向低速开始回零，遇到  $HW$  下降沿停机。

5) 6098h=35

当前位置清 0。

## 5.8 探针功能

探针功能即位置锁存功能。它能锁存外部 DI 信号发生变化时的位置信息（指令单位）。

支持 2 个探针同时使能，可同时记录每个探针信号的上升沿和下降沿对应的位置信息，即可同时锁存 4 个位置信息。探针 1 选择脉冲口作为探针信号，探针 2 选择方向口作为探针信号。

0x60B8	00	探针功能	RW	Uint16	-	0~65535	0
0x60B9	00	探针状态	RO	Uint16	-	-	0
0x60BA	00	探针 1 上升沿锁存位置	RO	int32	指令单位	-	0
0x60BB	00	探针 1 下降沿锁存位置	RO	int32	指令单位	-	0
0x60BC	00	探针 2 上升沿锁存位置	RO	int32	指令单位	-	0
0x60BD	00	探针 2 下降沿锁存位置	RO	int32	指令单位	-	0

### 5.8.1 设定探针功能0x60B8

Bit 位	描述
0	探针 1 使能： 0-- 探针 1 不使能 1-- 探针 1 使能
1	探针 1 触发模式 0—单次触发，只在触发信号第一次有效时触发 1—连续触发
2	探针 1 触发信号选择 0—脉冲口输入信号 1—预留，目前不支持
3	NA
4	探针 1 上升沿使能 0-- 上升沿不锁存 1-- 上升沿锁存
5	探针 1 下降沿使能 0-- 下降沿不锁存 1-- 下降沿锁存
6	NA
7	NA
8	探针 2 使能： 0-- 探针 2 不使能 1-- 探针 2 使能
9	探针 2 触发模式 0—单次触发，只在触发信号第一次有效时触发 1—连续触发
10	探针 2 触发信号选择 0—脉冲口输入信号 1—预留，目前不支持
11	NA
12	探针 2 上升沿使能

	0-- 上升沿不锁存 1-- 上升沿锁存
13	探针 2 下降沿使能 0-- 下降沿不锁存 1-- 下降沿锁存
14	NA
15	NA

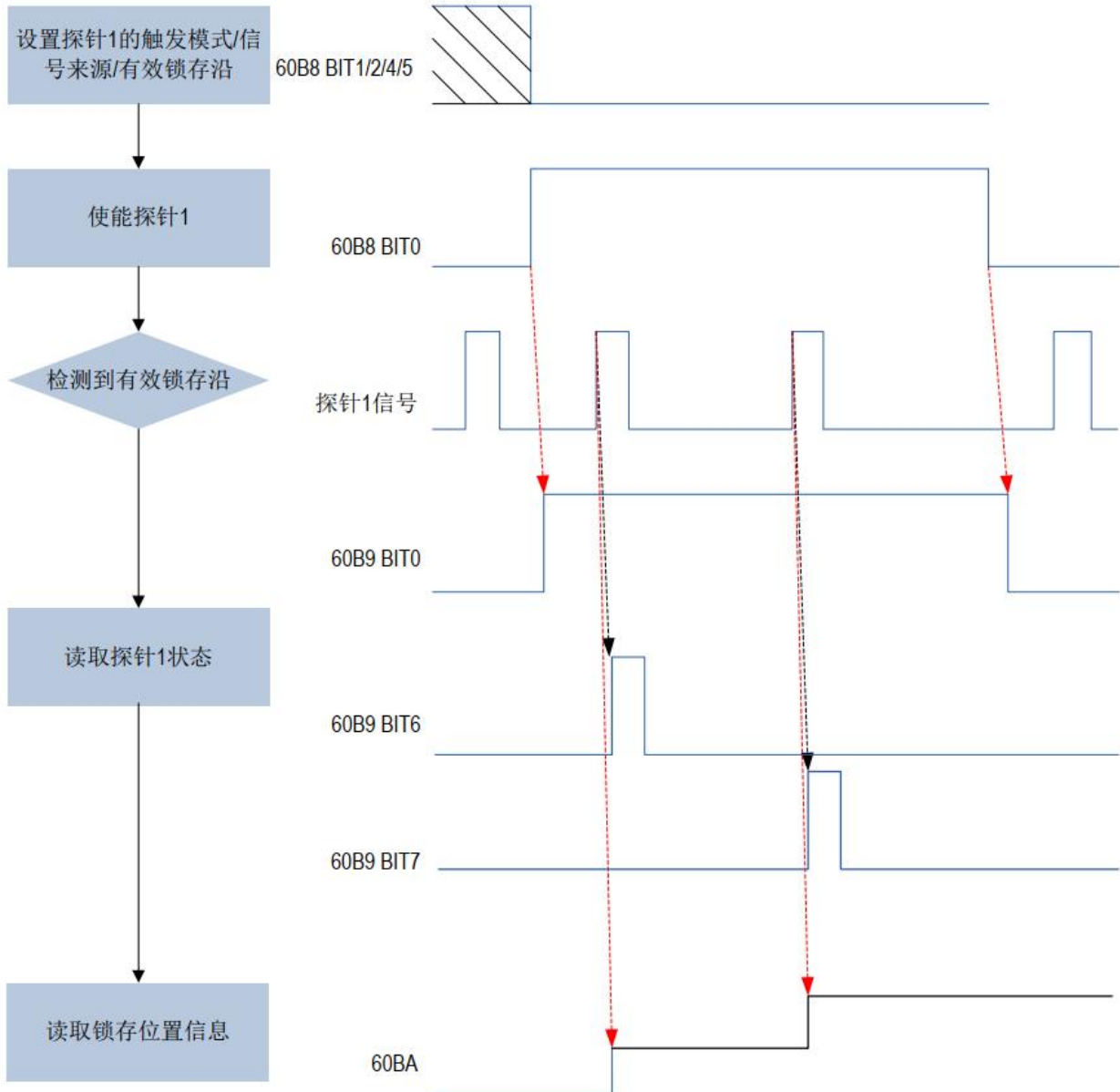
### 5.8.2 读探针状态 0x60B9

Bit 位	描述
0	探针 1 使能： 0-- 探针 1 未使能 1-- 探针 1 使能
1	探针 1 上升沿锁存执行 0-- 上升沿锁存未执行 1-- 上升沿锁存已执行
2	探针 1 下降沿锁存执行 0-- 下降沿锁存未执行 1-- 下降沿锁存已执行
3	NA
4	NA
5	NA
6	NA
7	探针 1 触发信号监控 0—脉冲输入口为低电平 1—脉冲输入口高电平
8	探针 2 使能： 0-- 探针 1 未使能 1-- 探针 1 使能
9	探针 2 上升沿锁存执行 0-- 上升沿锁存未执行 1-- 上升沿锁存已执行
10	探针 2 下降沿锁存执行 0-- 下降沿锁存未执行 1-- 下降沿锁存已执行
11	NA
12	NA
13	NA
14	NA
15	探针 2 触发信号监控 0—方向输入口为低电平 1—方向输入口高电平

### 5.8.3 探针锁存位置

探针的 4 个位置信息分别记录在对象 0x60BA~0x60BD 中。本例中若判断探针 1 上升沿位置锁存功能已执行，通过读 0x60BA( 探针 1 上升沿位置反馈锁存值，指令单位 )可读取位置信息。

举例：触发信号为脉冲输入探针 1 触发，上升沿锁存，连续触发，探针的功能设置与状态反馈时序如下图所示。



## 6 故障代码

故障符号	故障名称	错误码 603Fh	是否可复位
1	超速	0x8400	是
2	母线过压故障	0x3210	是
3	母线欠压故障	0x3220	是
4	位置偏差过大故障	0x8611	是
5	驱动器过热	0x4210	是
6	速度放大器饱和	0x1000	是
7	驱动禁止异常	0x1000	是
8	位置偏差计数器溢出	0x1000	是
9	编码器信号错误差分信号检测错误	0x7305	是
11	硬件(短路)保护 IPM 智能模块故障	0x5400	否
12	过流	0x2220	否
13	电机过载	0x3230	是
14	制动电路故障	0x1000	是
15	编码器计数异常	0x7305	是
18	继电器故障	0x1000	是
19	抱闸延时打开时来脉冲	0x7110	是
20	参数存储异常	0x6320	否
21	FPGA 模块故障	0x7500	否
23	Ad 采样模块故障	0x0FFF	否
29	用户自定义过载报警	0x3230	是
30	编码器 Z 信号错误	0x7305	否
31	编码器 UVW 信号错误	0x0FFF	否
32	UVW 信号存在全高或全低电平	0x0FFF	否
33	省线式编码器信号错误	0x7305	否
34	编码器信号错误	0x7305	否
36	编码器上电全高电平时间过长	0x7305	否
42	AC 欠压故障	0x3220	否
44	AC 缺相	0x3130	否
47	上电过压	0x3210	否
50	未建立通信链接	0x7305	否
51	通信中断	0x7305	否
52	电池电压报警但还可使用, 需要更换出	0x7305	是
53	电池电压错误, 不可用, 必须更换	0x7305	是
54	非电池错误而需要重新复位多圈信息	0x7305	是
55	CRC 校验连续 3 次出现错误	0x7305	否
56	接收到的 MODBUS 帧数据过长	0x7305	否
57	串行通信异常错误	0x7305	是
58	单圈编码器上电计数错误需要上电重新启动	0x7305	否
59	CF 域出现校验错误	0x7305	否



60	50us 中断超时	0x1000	否
61	从站通信异常	0x7500	是
62	超过软限位	0x5443(正)/0x5444(负)	是

## 7 C600E应用说明

### 7.1 驱动器接线

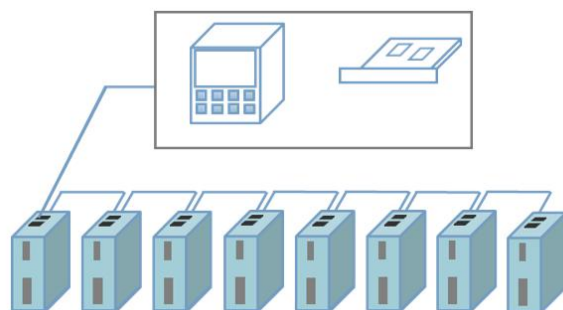


图 7.1 驱动器节点接线图

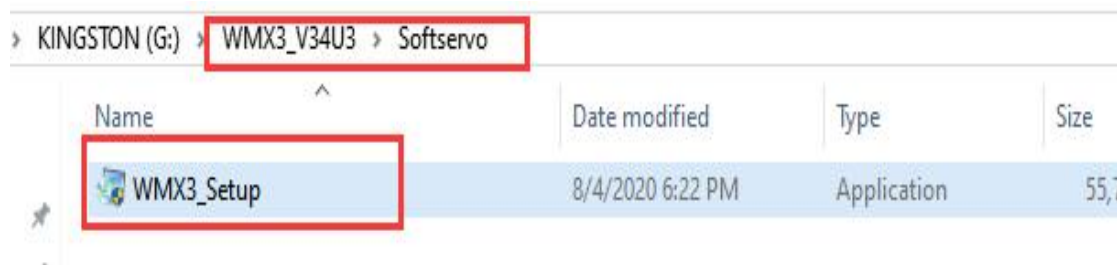
注意：

- 1) EtherCAT 接口与其他驱动器连接时，是一进一出，注意不能接错；
- 2) 电缆及导线需固定好，避免靠近驱动器散热器和电机，免受热降低绝缘性能。

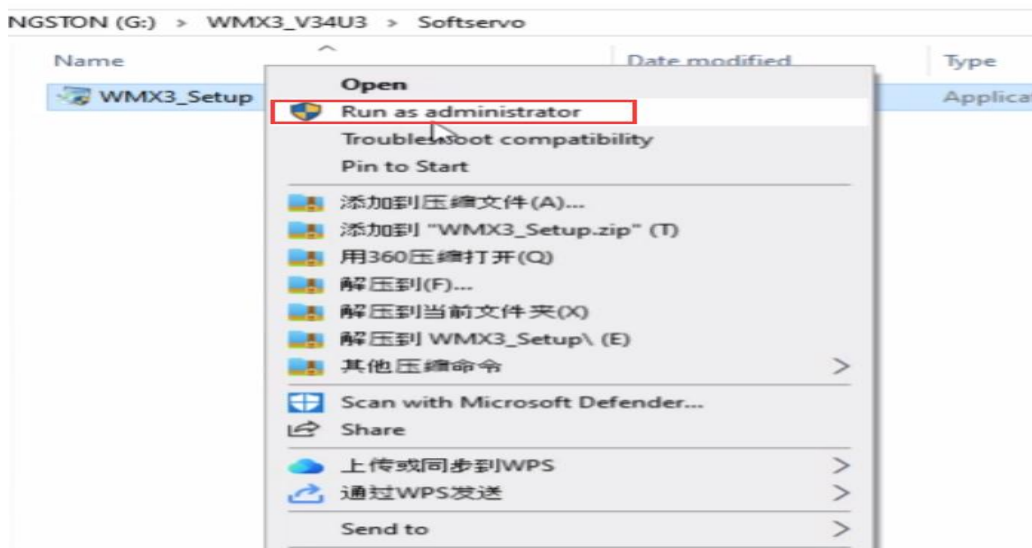
### 7.2 配合WMX3主站应用案例

#### 7.2.1 WMX3安装

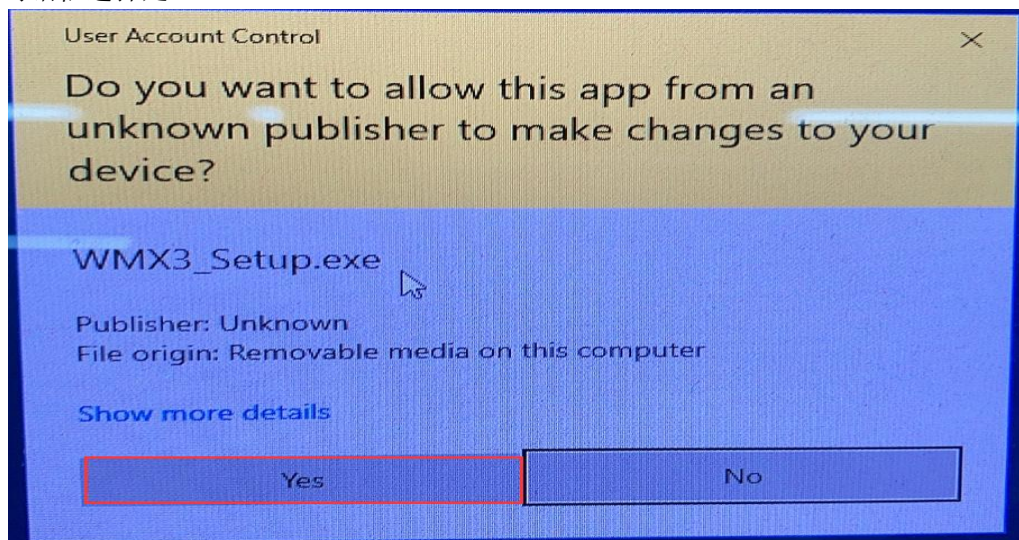
- 1、打开 WMX3\_V34U3\Softservo 文件下的 WMX3\_Setup 安装包



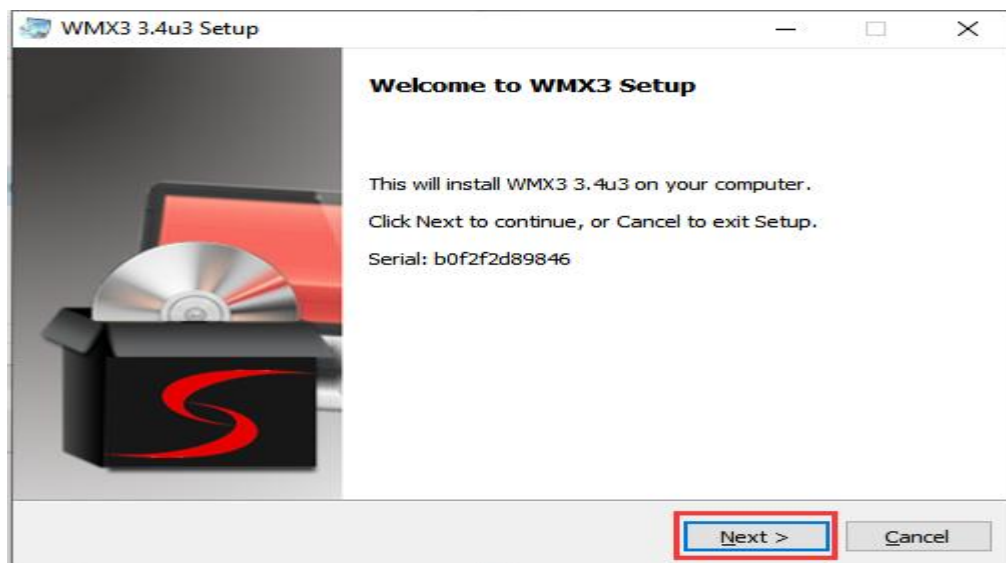
- 2、右键以管理者权限运行安装包



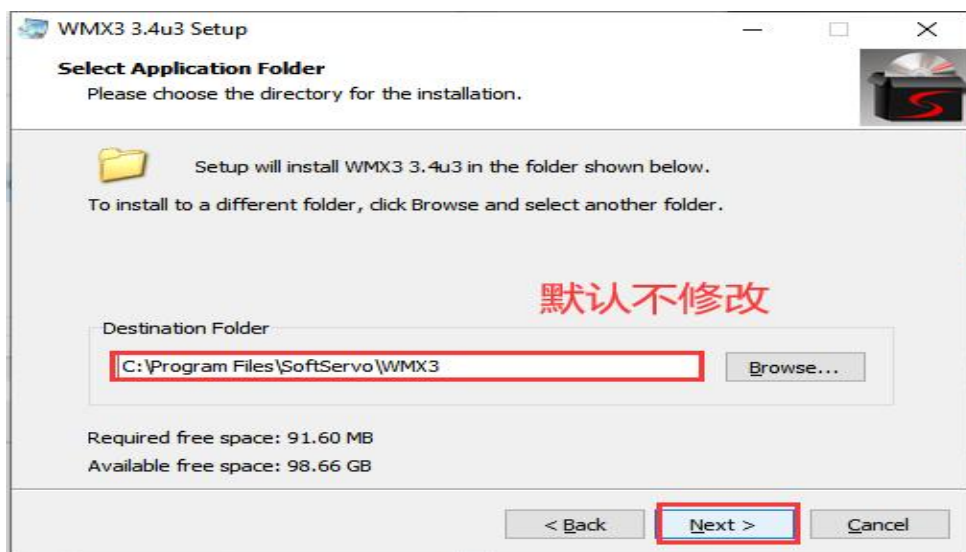
3、弹出的对话框选择是



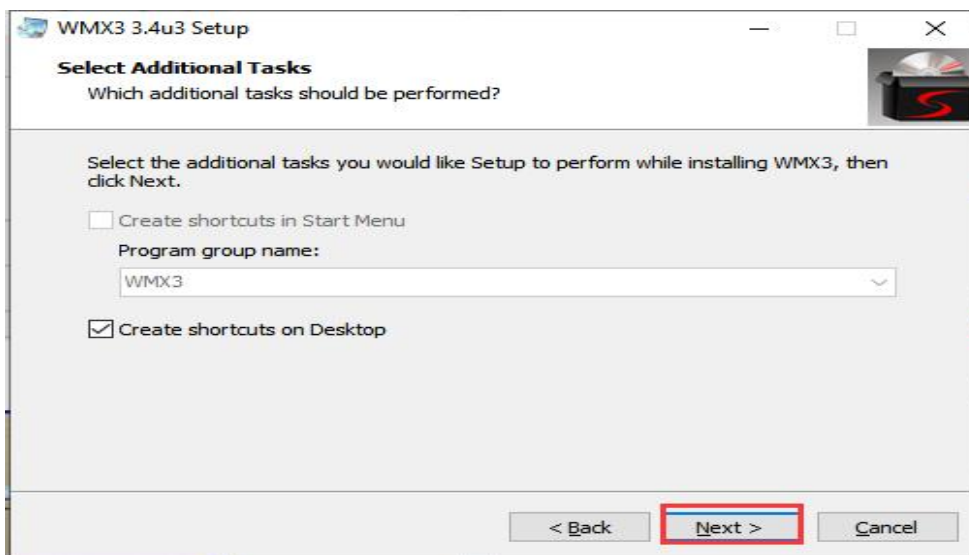
4、点击 next



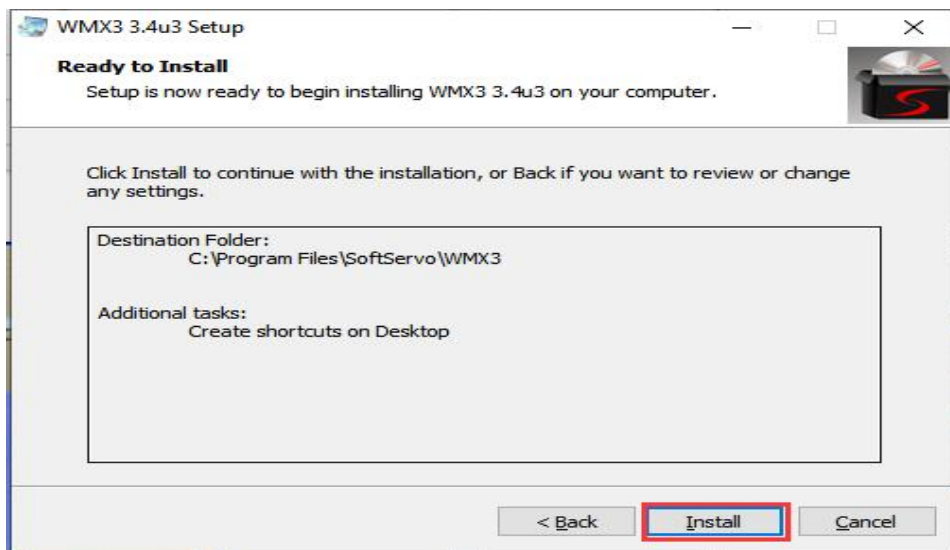
5、安装地址默认不修改，要修改点击 browse，不修改点 next



6、创建桌面快捷方式（不用改），直接点 next



7、点击 install 进行安装



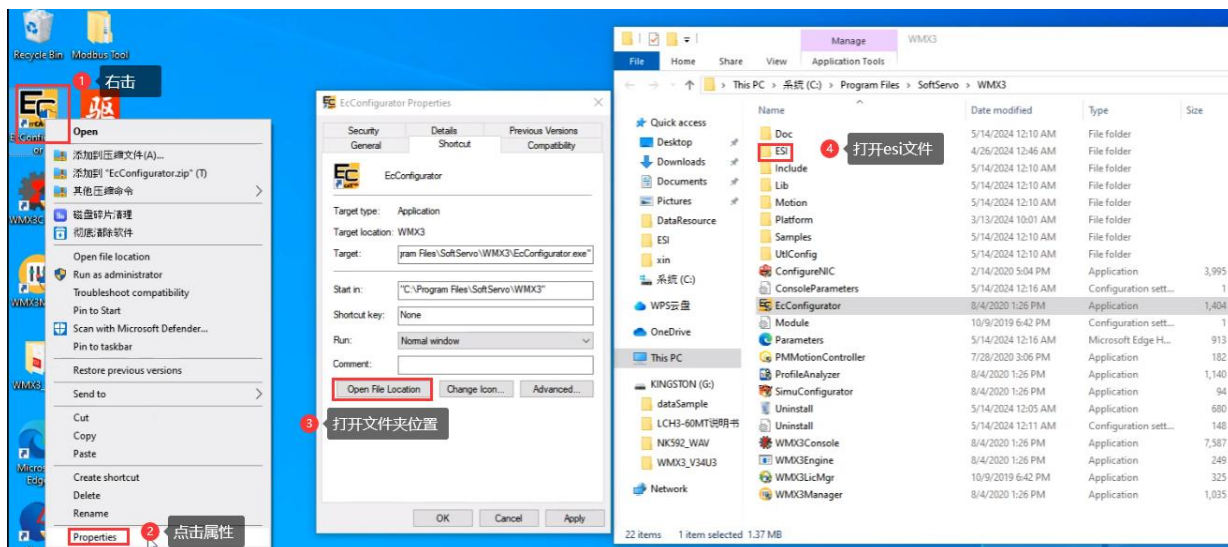
8、安装完成，点击 Finish



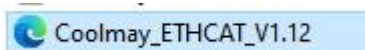
9、查看桌面是否有以下三个程序，是则安装成功，不是需要重新安装。



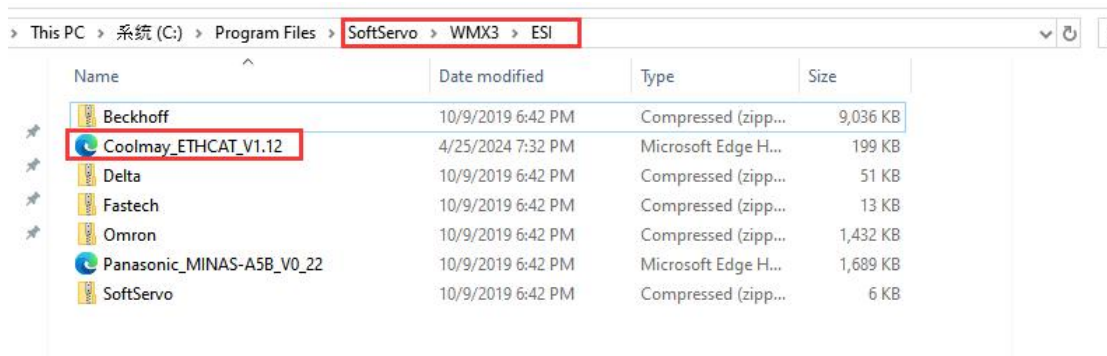
10、打开 ESI 文件夹



11、复制名为 Coolmay\_ETHCAT-V1.12 的描述文件到 ESI 文件夹里



12、复制完成的效果（此步骤十分重要，关系到后面的通讯）



13、复制完成后即可开始总线伺服的测试。

### 7.2.2 伺服简单使用测试说明

- 1、总线伺服上电，CN4（插入网线，与电脑直连），CN5（单台不接，多台接）；CN4 为上、CN5 为下，多台时遵循上进下出的接法
- 2、伺服数码管显示 18nr（具体意思查看右图或者说明书），则代表伺服与电脑通过网线连接正常



单台连接

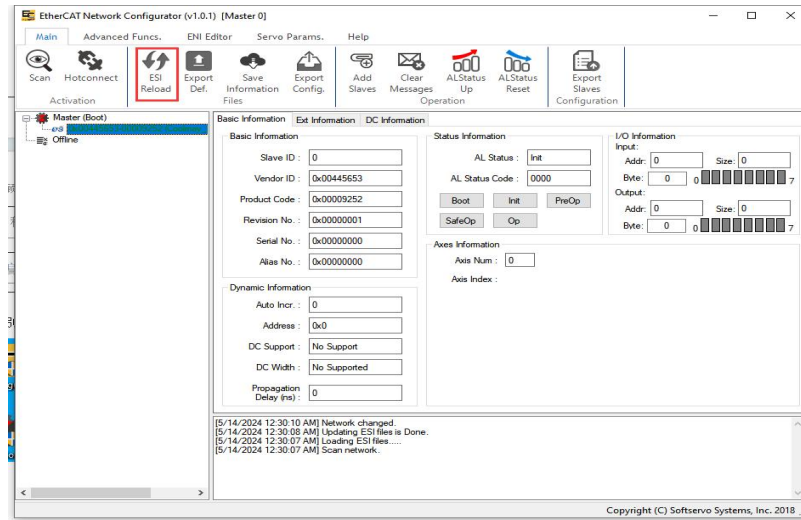


多台连接

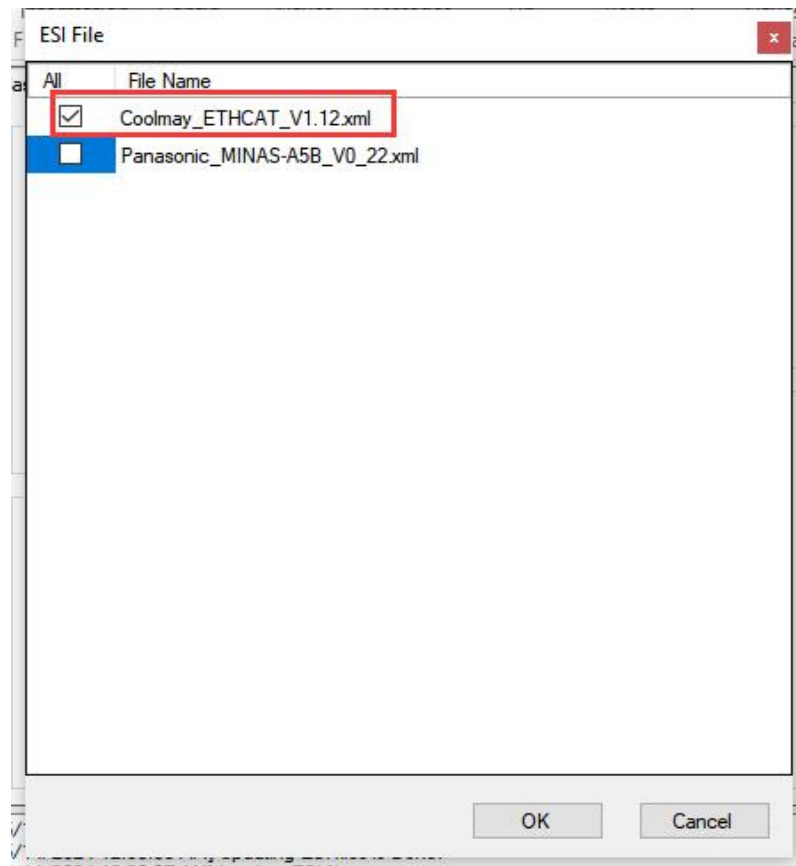
3、分别打开 Econfiguration 和 WMX3Console 两款软件，弹出的对话框直接点是，无需理会



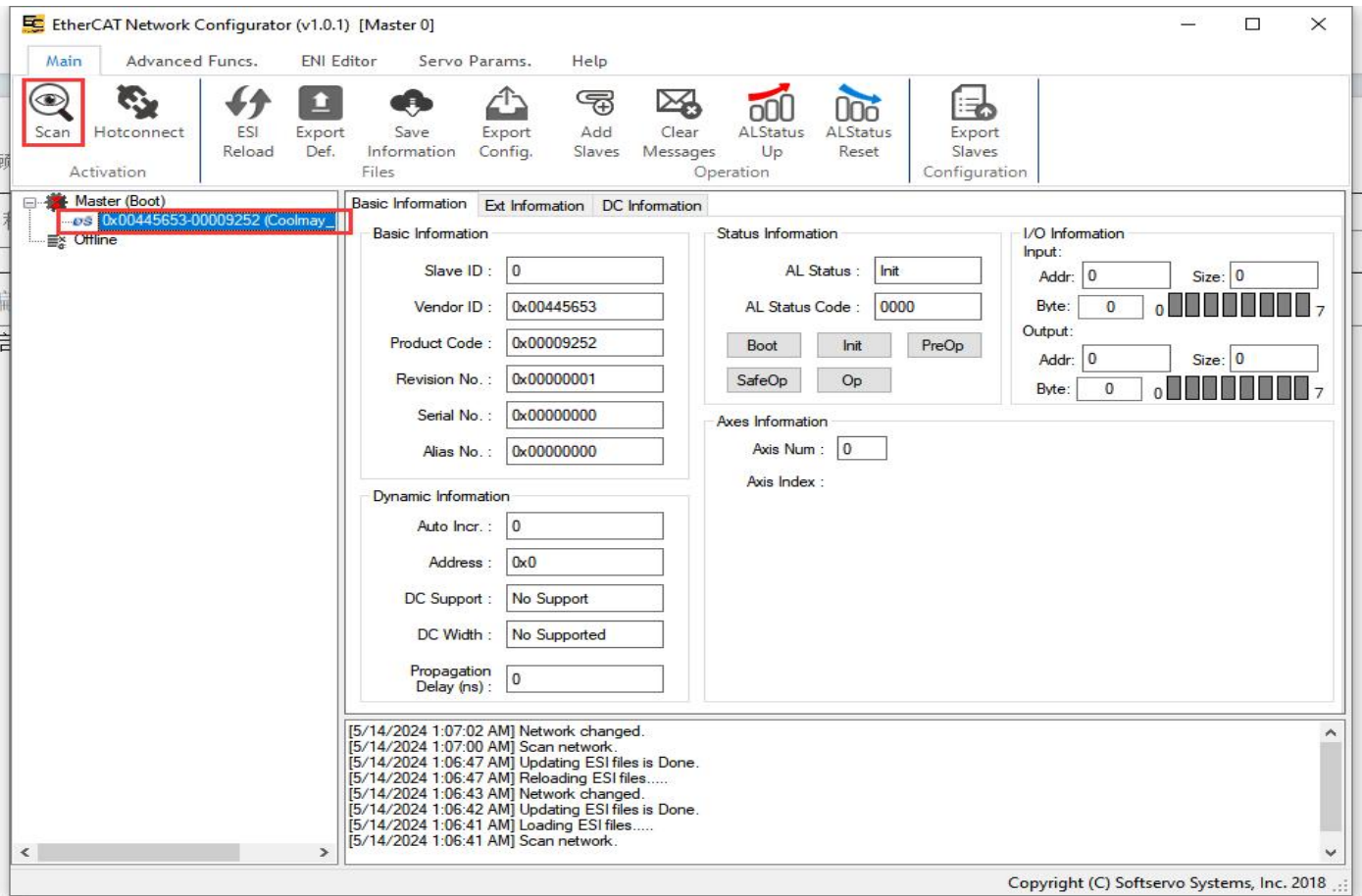
4、点击 Ecconfiguration 软件，点击 ESI Reload（ESI 重新加载）



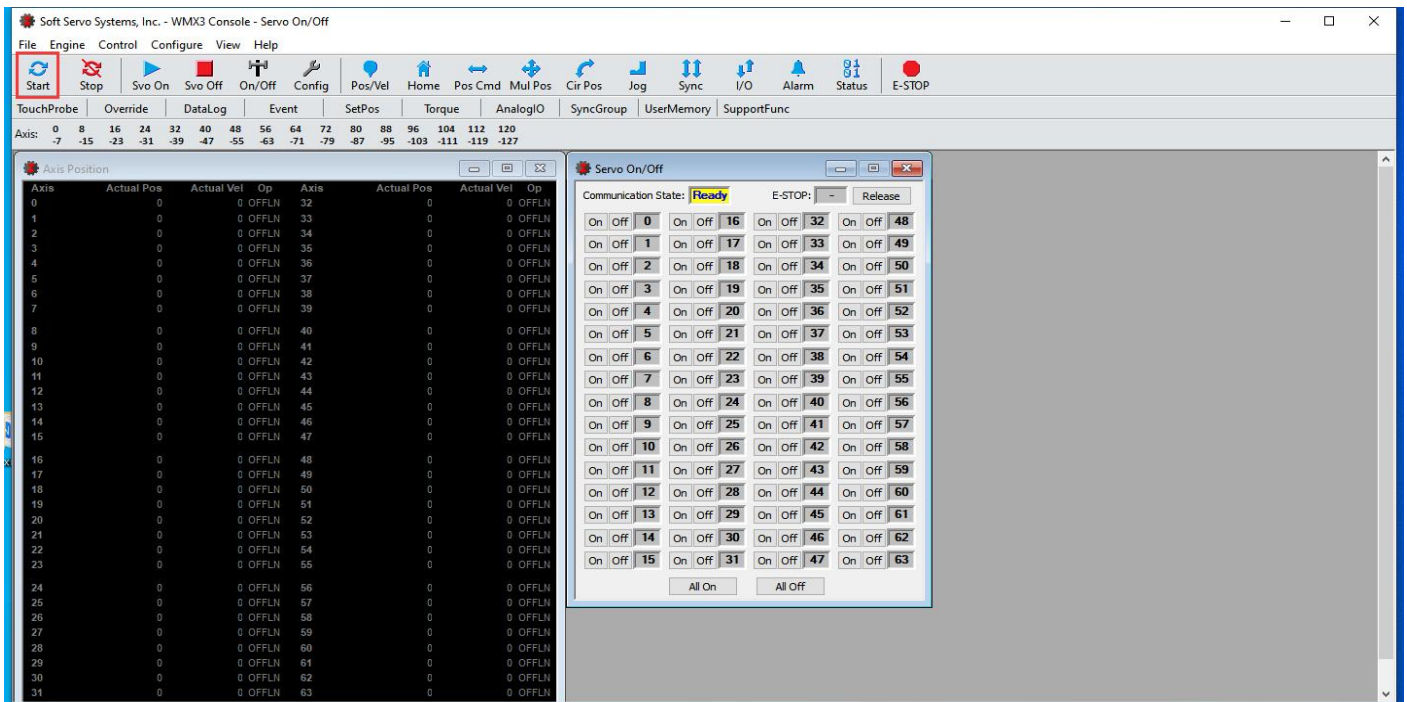
6、勾选 Coolmay\_ETHCAT\_V1.12.XML，并点击 OK，等待加载进度条完成，完成后请重启伺服。



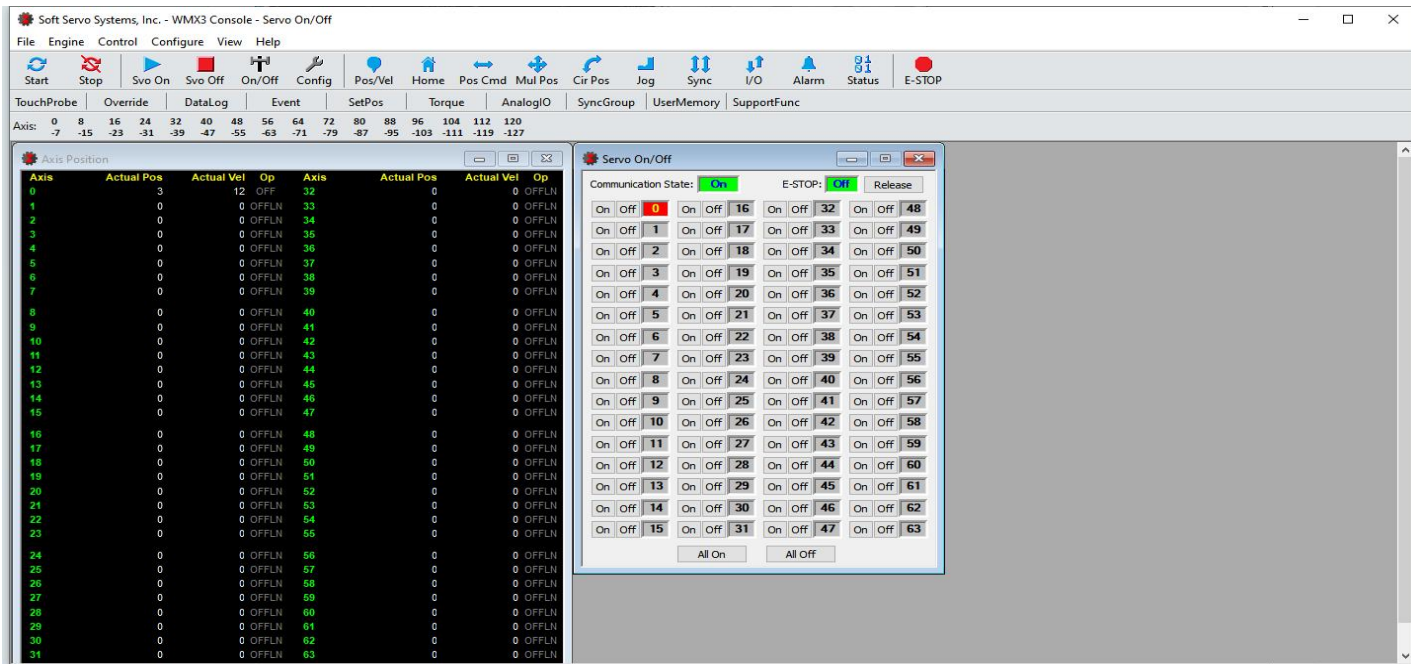
7、重启伺服后点击 Scan（扫描），扫描当前联网设备，Master 下方会出现伺服设备（如下图显示）；如下方没有出现伺服设备，请检查伺服是否插入网线或者重新加载 ESI 文件、重新扫描，仍不出现设备可暂不理睬。



8、点击 WMX3Console 软件，点击 Start（等待 1s，查看效果）

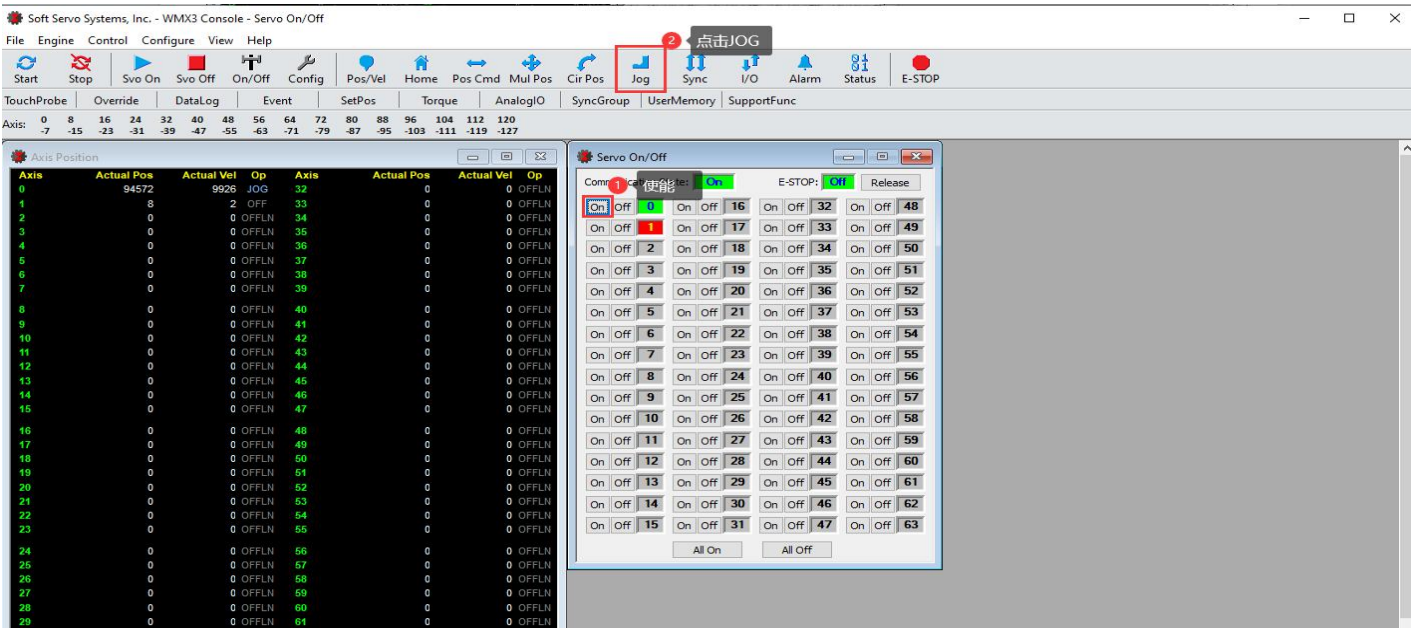


9、如此图，则代表电脑与总线伺服通讯成功，可以开始总线控制；如和图 8 一样全灰，则代表此电脑无法控制总线伺服，请更换电脑。



10、控制总线伺服进行试运行操作（位置模式）

- ① 点击 0 轴（第一个轴）的使能
- ② 点击 jog（试运行）

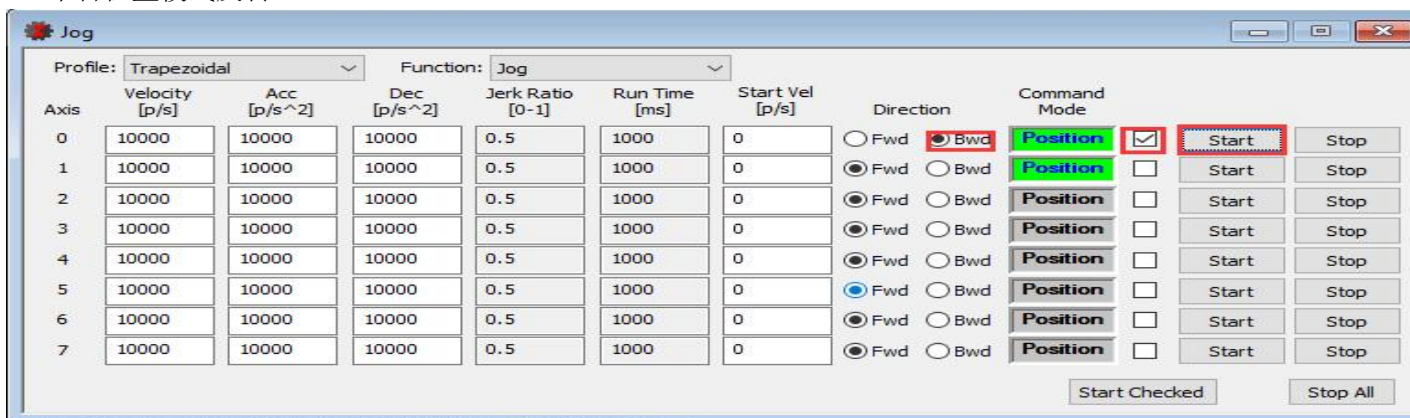


- ③ 选择运动方向（正转还是反转），勾选哪个轴（单轴时只勾选 0 轴即可，多轴可以同时勾选或者一个二个来选）
- ④ 点击 Start（启动），需要停止时点击 stop（停止即可）  
单台位置模式正转

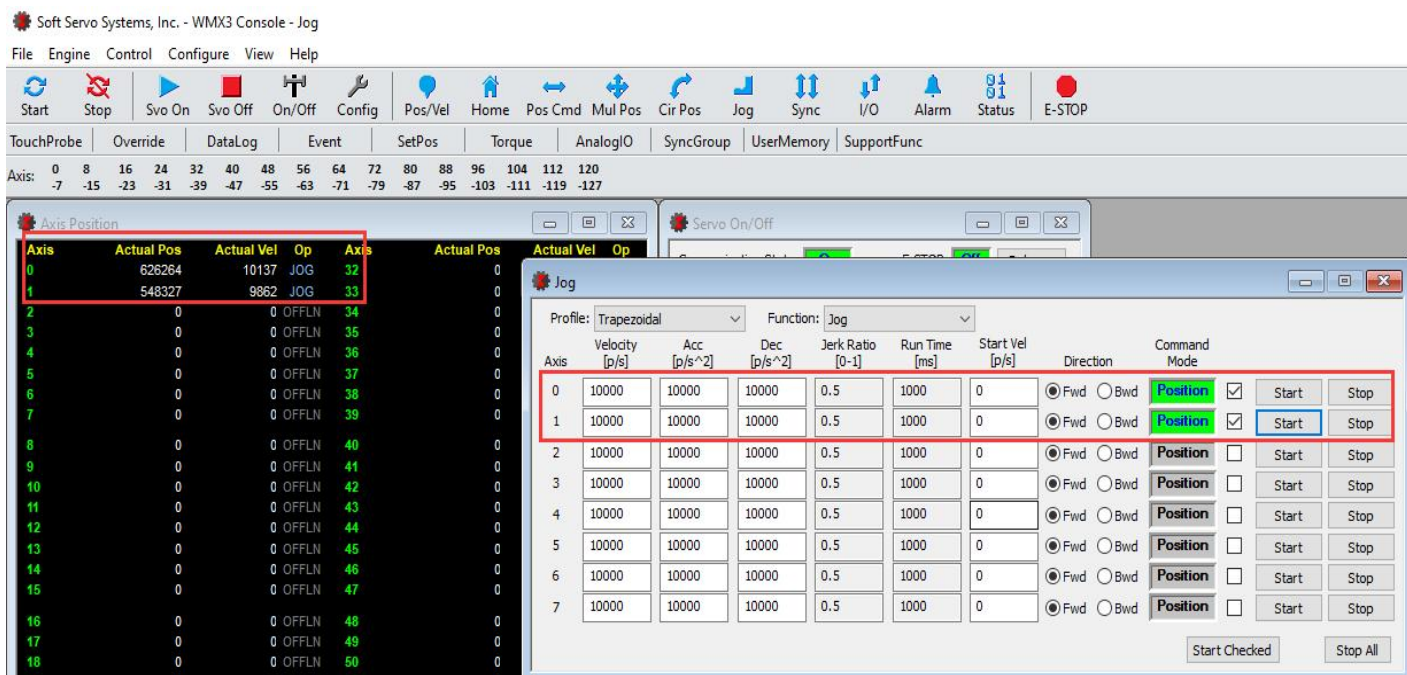




单台位置模式反转



⑤多台只需要把对应的框勾选，并分别点击 Start（启动）即可，需要停止时点击 stop（停止即可）



## 8 RS-485通讯功能

### 8.1 通讯参数

具有 RS-485 的串行通讯功能,使用 MODBUS RTU 协议可实现伺服系统参数变更及伺服系统状态监视等多项功能。

参数	名称	范围	缺省值
FA-71	驱动器 ID 号 (站号)	1~254	1

使用 RS-485 通讯时,伺服驱动器的站号需由此参数各自设定为不同值,站号地址的设定范围为 1~254,默认值为 1,此站号代表本驱动器在通讯网络中的绝对地址,重复设定站号将会导致无法正常通讯。

参数	名称	范围	缺省值
FA-72	Modbus 通讯波特率	48~1152x100	96

通过此参数选择使用 RS-485 通讯的波特率,选择的通讯波特率需与上位控制器的通讯波特率一致。

参数意义:

选择 96×100,波特率即为 9600

此外,RS-485 的通讯协议需与上位控制器的通讯协议一致,具体设定值如下:

8, N, 2 (MODBUS, RTU)

数字 8 代表传输的数据为 8 位;字母 N 表示不使用奇偶性位;数字 2 表示结束位为 2。

参数	名称	范围	缺省值
FA-73	Modbus 通讯协议选择	0~2	0

通过此参数选择 RS-485 的通讯协议,选择的通讯协议需与上位控制器的通讯协议一致,具体的设定值如下:

0: 8, N, 2 (MODBUS, RTU)

1: 8, E, 1 (MODBUS, RTU)

2: 8, O, 1 (MODBUS, RTU)

数字 8 代表传输的数据为 8 位;字母 N、E、O 表示奇偶性位,N 表示不使用此位,E 表示偶位,O 表示奇位;数字 1 表示结束位为 1,数字 2 表示结束位为 2。

### 8.2 参数的写入与读出

#### 1、FA 组参数的写入

伺服驱动器所有 FA 参数请参照说明书对应的章节。每个参数使用 16bit 的数据表示,每个参数的通信地址由参数序号确定,地址为 16bits。参数的地址例如:参数 1(FA-0)表示为 0X0000,参数 2(FA-1)表示为 0X0001,其他参数依次类推。

#### 2、F3 组参数的写入

伺服驱动器所有 F3 参数请参照说明书对应的章节。每个参数使用 16bit 的数据表示,每个参数的通信地址由参数序号确定,地址为 16bits。参数的地址例如:参数 1(F3-0)表示为 0x0100H,参数 16(F3-15)表示为 0x010FH,其他参数依次类推。

#### 3、F4 组参数的写入

伺服驱动器所有 F4 参数请参照说明书对应的章节。每个参数使用 16bit 的数据表示,每个参数的通信

地址由参数序号确定，地址为 16bits。参数的地址例如：参数 1(F4-0)表示为 0x0200H，参数 16(F4-15)表示为 0x020FH，其他参数依次类推。

#### 4、参数的写入与读出的参数格式说明

经由通讯所能够写入与读出的参数格式说明：所读取和写入的参数必须为十进制的整形数，在驱动器显示面板和说明书手册中标记有带小数点的参数，在读取和写入操作的过程中都被放大了相应的倍数，使其变成十进制的整形数。显示格式为二进制的参数，在读取和写入操作的过程中实际使用的为其等值的十进制整形数。具体如下，FA 组各参数变化方式详见说明书参数对应的章节说明：

FA 组参数序号	说明书手册显示值	通讯操作值	变换方式
1	315	315	不变
63	1.00	100	放大 100 倍
57	0100 (二进制)	4 (十进制)	二进制转十进制

### 8.3 状态量监视

伺服驱动器内部的状态量可以通过 RS-485 通讯口读出，不能进行写入操作。状态量以 16bit 数据存储，其中精确到小数位的数值，经通讯口读出时，数值进行 10 倍、100 倍放大。此情况与参数读取部分相同，相关的状态量的组装顺序如下所示：

- 1000H: 显示电机转速
- 1001H: 显示当前位置（脉冲）低 16 位
- 1002H: 显示当前位置（脉冲）高 16 位
- 1003H: 显示位置指令（脉冲）低 16 位
- 1004H: 显示位置指令（脉冲）高 16 位
- 1005H: 显示位置偏差（脉冲）低 16 位
- 1006H: 显示位置偏差（脉冲）高 16 位
- 1007H: 显示电机转矩
- 1008H: 显示电机电流
- 1009H: 显示当前控制方式
- 100AH: 显示当前温度
- 100BH: 显示速度指令
- 100CH: 显示转矩指令
- 100DH: 显示一转中转子绝对位置低 16 位
- 100EH: 显示一转中转子绝对位置高 16 位
- 100FH: 显示输入端子状态
- 1010H: 显示输出端子状态
- 1011H: 显示编码器输入信号
- 1012H: 显示主电路母线电压值
- 1013H: 显示报警代码
- 1014H: 显示逻辑芯片版本号
- 1015H: 显示继电器吸合状态
- 1016H: 显示运行状态
- 1017H: 显示外部电压状态
- 1018H: 显示绝对位置值的 15bit~0bit
- 1019H: 显示绝对位置值的 31bit~16bit

101AH: 显示绝对位置值的 47bit~32bit

101BH: 显示绝对位置值的 63bit~48bit

## 8.4 参数暂存及暂存地址

根据客户的使用需求，存在驱动器运行过程中，需要不断更新参数值，为保证 EEPROM 的寿命及加快程序执行效率，所以增加参数暂存功能。使用对应的暂存地址进行修改参数时，参数能修改，但是不保存，驱动器重新上电后，该参数会恢复初始值。如下：

保存正向力矩限制值的通讯地址为 0x0022，使用该地址修改参数为 200 时，将参数保存进 EEPROM，驱动器掉电后，参数为 200 不丢失；而暂存正向力矩限制值的通讯地址为 0x00A2，使用该地址修改力矩限制值为 200 时，参数值设置进去，会立刻起作用，但重新上电后，会恢复初始值为 300。

FA 组参数的保存参数的通讯地址详见 8.2 中的 1 所描述及相应的驱动器说明书中的参数说明章节；而 FA 组参数暂存的通讯地址为保存参数的地址偏移 0x0080，如下：

- (1) 正向力矩限制值的保存参数通讯地址为 0x0022，偏移 0x0080 后，  
正向力矩限制值的暂存参数通讯地址为 0x00A2。
- (2) 反向力矩限制值的保存参数通讯地址为 0x0023，偏移 0x0080 后，  
反向力矩限制值的暂存参数通讯地址为 0x00A3。

## 8.5 RS485通讯地址对照表

FA 参数								
参数序号 十进制	参数地址		参数序号 十进制	参数地址		参数序号 十进制	参数地址	
	16 进制	8 进制		16 进制	8 进制		16 进制	8 进制
0	0X0000	0	37	0X0025	45	74	0X004A	112
1	0X0001	1	38	0X0026	46	75	0X004B	113
2	0X0002	2	39	0X0027	47	76	0X004C	114
3	0X0003	3	40	0X0028	50	77	0X004D	115
4	0X0004	4	41	0X0029	51	78	0X004E	116
5	0X0005	5	42	0X002A	52	79	0X004F	117
6	0X0006	6	43	0X002B	53	80	0X0050	120
7	0X0007	7	44	0X002C	54	81	0X0051	121
8	0X0008	10	45	0X002D	55	82	0X0052	122
9	0X0009	11	46	0X002E	56	83	0X0053	123
10	0X000A	12	47	0X002F	57	84	0X0054	124
11	0X000B	13	48	0X0030	60	85	0X0055	125
12	0X000C	14	49	0X0031	61	86	0X0056	126
13	0X000D	15	50	0X0032	62	87	0X0057	127
14	0X000E	16	51	0X0033	63	88	0X0058	130
15	0X000F	17	52	0X0034	64	89	0X0059	131
16	0X0010	20	53	0X0035	65	90	0X005A	132
17	0X0011	21	54	0X0036	66	91	0X005B	133
18	0X0012	22	55	0X0037	67	92	0X005C	134
19	0X0013	23	56	0X0038	70	93	0X005D	135
20	0X0014	24	57	0X0039	71	94	0X005E	136
21	0X0015	25	58	0X003A	72	95	0X005F	137

22	0X0016	26	59	0X003B	73	96	0X0060	140
23	0X0017	27	60	0X003C	74	97	0X0061	141
24	0X0018	30	61	0X003D	75	98	0X0062	142
25	0X0019	31	62	0X003E	76	99	0X0063	143
26	0X001A	32	63	0X003F	77	100	0X0064	144
27	0X001B	33	64	0X0040	100	101	0X0065	145
28	0X001C	34	65	0X0041	101	102	0X0066	146
29	0X001D	35	66	0X0042	102	103	0X0067	147
30	0X001E	36	67	0X0043	103	104	0X0068	150
31	0X001F	37	68	0X0044	104	107	0X006B	153
32	0X0020	40	69	0X0045	105			
33	0X0021	41	70	0X0046	106	252	0X00FC	374
34	0X0022	42	71	0X0047	107	253	0X00FD	375
35	0X0023	43	72	0X0048	110	254	0X00FE	376
36	0X0024	44	73	0X0049	111	255	0X00FF	377

备注：8 进制地址为 Modbus 调试精灵用通讯地址

## 附件 版本变更记录

日期	变更后版本	变更内容
2024年05月	V24.51	◆ 第一版发布